



GESTRA® промышленная электроника · Ассортимент B1

LRS 1-5b
LRS 1-6b

Прибор контроля электропроводности LRS 1-5b LRS 1-6b

Задачи и применение*

В комбинации с электродами электропроводности фирмы GESTRA LGT 16-4, ERL 16, LRG 17 или LRG 19 для постоянного контроля электропроводности. Сигнализация при превышении заданного значения. Устанавливаются на паровых котлах для контроля питательной воды и конденсата, на дистанционных отопительных приборах, в бумажной и деревообрабатывающей промышленности, в индустрии общественного питания, в системах подготовки воды, в системах охлаждающей воды (циркуляционной), в красильнях для контроля красящего раствора.

Исполнение

Пластиковый корпус для монтажа на монтажную шину в шкаф управления. После снятия крышки прибора становится доступной клемная колодка. Специальное штекерное соединение исключает ошибку при монтаже. Прибор устанавливается на стандартную монтажную шину 35мм или на монтажную плату. Плата для установки одного или более пластиковых корпусов по запросу, см. прайс-лист B.

Технические данные Функционирование*

Преобразователь с отключающим контактом для электропроводности в комбинации с электродом электропроводности ERL 16, LRG 16-4, LRG 17 или LRG 19, ручной температурный компенсатор для рабочей точки.

Вход

Четыре входа для подключения электрода электропроводности ERL, LRG

Выход

Два потенциальносвободных заменяемых контакта. Нагрузка контактов 250В, 500Вт, 3А омический при максимальном числе включений и выключений 400000 раз или 0,35А индуктивный при - 2000000 раз. Материал контакта – золоченное серебро.

Граничные значения

С помощью задатчика в диапазоне 0,4...10/0,04...1 мS/см (LRS 1-5b) или 4...100/0,4...10 μS/см (LRS 1-6b), с помощью переключателя на фронтальной панели. Значения рассчитаны на 25°C. Влияние температуры компенсируется до 250°C с помощью задатчика, выходной сигнал калибруется на 25°C.

Гистерезис

1 %

Отображение информации

Два светодиода: зеленый для $\sigma < \text{уставки}$, красный для $\sigma > \text{уставки}$

Константа элемента электрода электропроводности
 $C = 1,0 (1/\text{см})$

Напряжение электродов

Напряжение треугольник 0,5Vs/1000Гц для LRS 1-5b
Напряжение треугольник 1,3Vs/67Гц для LRS 1-6b

Напряжение сети

120В/60Гц, 220В/50Гц, 240В/50Гц, 3,5ВА (напряжение указать при заказе)

Тип защиты

IP 40

Допустимая температура окружающей среды

0°C до 55°C

Материал корпуса

Нижняя часть ABS, черный.
Крышка ABS, серый

Вес

≈ 0,5 кг

Указания по проектированию*

Для подключения электродов используется экранированный кабель, напр. I-Y(St)Y 2x2x0,8, длину см. таблицу в инструкции по эксплуатации.

Текст заказа и описание*

Прибор контроля электропроводности GESTRA в качестве преобразователя с отключающими контактами в комбинации с электродом электропроводности ERL или LRG:

Прибор контроля электропроводности LRS 1-... в пластиковом корпусе для монтажа на монтажную шину в шкаф управления
Напряжение питания В

Подключаемые приборы

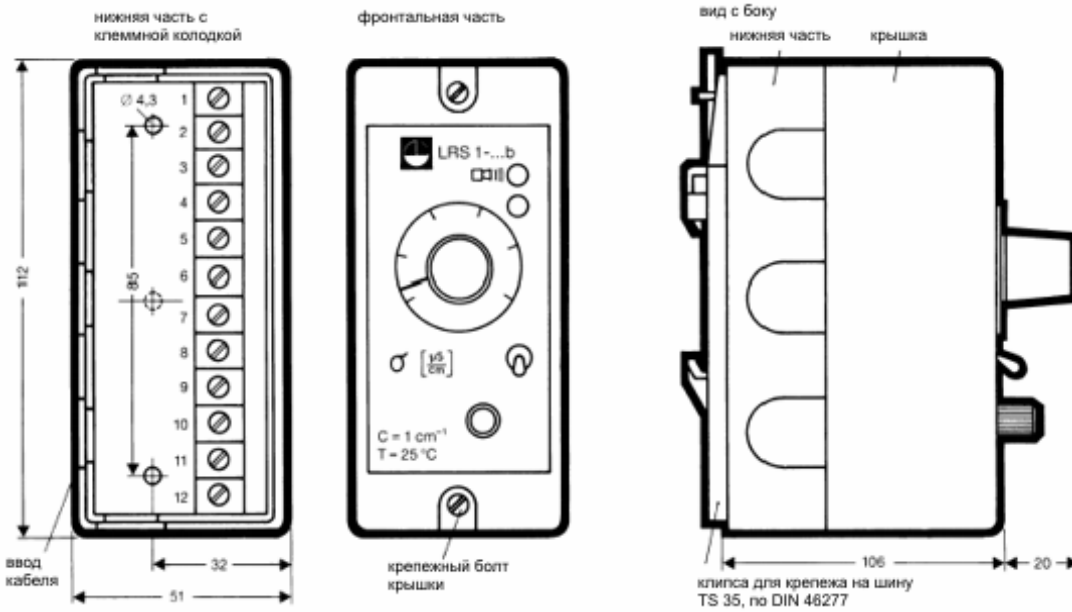
Электроды электропроводности ERL 16-..., LRG 16-4 (Py40), LRG 17-1 (Py63) или LRG 19-1 (Py160)



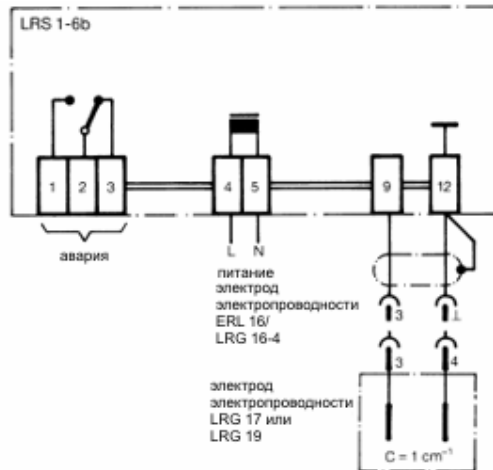
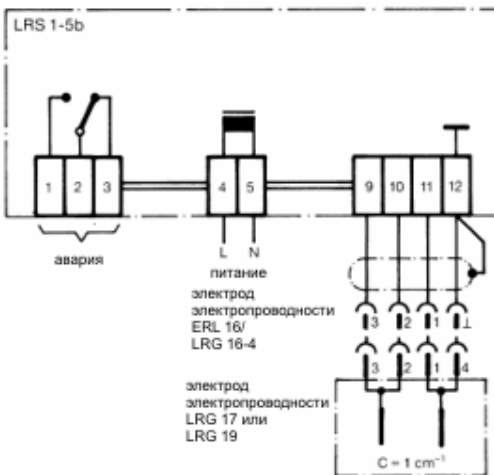
LRS 1-5b

Прибор контроля электропроводности LRS 1-5b LRS 1-6b

Размеры



Электроподключение*



Электроподключение прибора контроля электропроводности LRS 1-5b, показанное положение контактов обесточенное или в положении авария.

Электроподключение прибора контроля электропроводности LRS 1-6b, показанное положение контактов обесточенное или в положении авария.

Обратите внимание на наши условия платежа и поставки.

Возможны технические изменения



GESTRA GmbH

P. O. Box 10 54 60, D-28054 Bremen

Münchener Str. 77, D-28215 Bremen

Telephone +49 (0) 421 35 03-0, Fax +49 (0) 421 35 03-393

E-Mail gestra.gmbh@owserve.com, Internet www.gestra.de



Flow Control Division