



GESTRA® промышленная электроника · Ассортимент В

LRGT 16-1

Измерение электропроводности LRGT 16-1

Описание системы.

Трансмиссер электропроводности LRGT 16-1 – компактный прибор состоит из измерительного электрода электропроводности, температурного датчика для определения температуры рабочей среды. Прибор работает по кондуктометрическому двухэлектродному принципу измерений и предоставляет токковый сигнал 4-20мА пропорциональный и скорректированный от температуры значению электропроводности. С помощью трансмиттера можно мерить электропроводность в жидких электропроводящих средах.

Область применения.

LRGT 16-1 в комбинации с регулятором KS 90 применяется как система измерения электропроводности, ограничения электропроводности для паровых котлов по требованиям TRD.

LRGT 16-1 можно подключить непосредственно к показывающему прибору, ограничительному выключателю или контроллеру управления технологическим процессом.

Параметры среды.

Мак. 32 бара / 238°C

Исполнение.

- LRGT 16-1 с резьбовым присоединением 1", по DIN ISO 228

Функционирование.

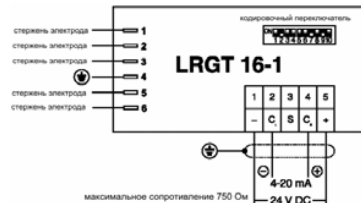
Через рабочую среду течет электрический ток и между измерительным электродом и измерительной трубой возникает потеря потенциала, которое преобразуется в измерительное напряжение. Электропроводность изменяется при изменении температуры среды. Для корректировки измеренного значения от изменения температуры служит сигнал с термометра сопротивления.

Из измеренного напряжения рассчитывается электропроводность и линейное отклонение температурного коэффициента от значения при 25°C. Для перерасчета электропроводности выдается сигнал 4-20мА пропорциональный электропроводности.

Электропроводка к измерительному электроду, к измерительной трубе и к термометру сопротивления проверяется на наличие повреждения и короткого замыкания. Электронная плата в присоединительном корпусе защищена от высоких температур. В случае ошибки горят или моргают светодиоды на электронной плате и ток сигнала равен 0 или 1,5мА.

Трансмиссер параметрируется 10-полюсным кодировочным переключателем, дополнительно соответствие константами и возможен запуск тестирующей функции.

Электроподключение.



Технические данные.

Сертификат.

TUV-WUL 01-003
EG BAF-MUC 01 04 105620 001

Рабочее давление.

32 бара при 238°C

Присоединение.

1", DIN ISO 228

Материал.

Корпус: 3.2161 G AISi8Cu3
Стержень: 1.4571 CrNiMoTi 17 122
Измерительный электрод: 1.4571 CrNiMoTi 17 122
Дистанционная шайба: PEEK
Изоляция стержня электрода: PTFE

Датчик температуры.

Термометр сопротивления: Pt1000

Константа.

C=0,2 см⁻¹

Температурный коэффициент.

1,6%/°C до 3%/°C (выставляется)

Диапазон измерения.

Выставляемый диапазон измерения
[µS/см] при 25°C

0,5	до	20
0,5	до	100
0,5	до	200
0,5	до	500
0,5	до	1000
0,5	до	2000
0,5	до	6000
0,5	до	12000

Выход.

4 – 20 мА
4 мА ≥ 0,5 µS/см
20 мА ≈ конечное значение диапазона

Защита.

Защита по температуре Tмакс=85°C

Потребляемая мощность.

3 Вт

Ввод кабеля.

Кабельный ввод со встроенным демпфером натяжения.
PG 9 (M16)
PG 16 (M20)

Тип защиты:

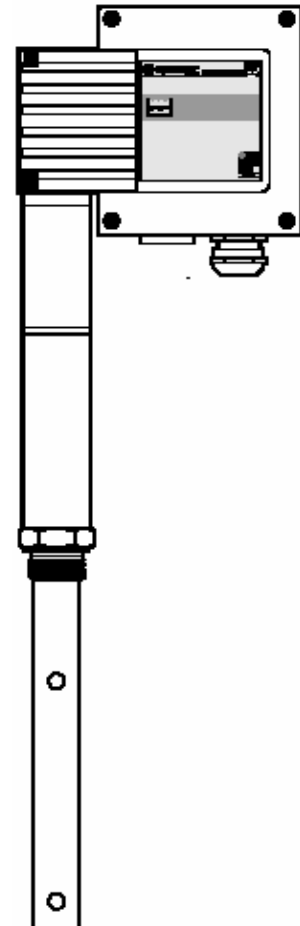
IP 65 по DIN 40050

Допустимая температура окружающей среды:

Максимум 70°C

Вес:

≈ 2,5 кг



Измерение электропроводности LRGT 16-1

Указания по проектированию.

Трансмиситтер электропроводности LRGT 16-1 должен питаться от источника бесперебойного питания 24 В DC по DIN VDE 0106. Цепь должна быть оснащена автоматическим выключателем по DIN EN 61010-1/VDE 0411.

В качестве кабеля можно взять гибкий экранированный контрольный кабель мин. 0,75мм² Си.

Максимальная длина 250м.

При установке на паровой или водогрейный котел учесть требования TUV.

Текст заказа и описание.

Трансмиситтер электропроводности GESTRA LRGT 16-1

Управляющий прибор.

- Регулятор GESTRA KS 90

Дополнительное оборудование.

- Граничный выключатель URS 2
- Граничный выключатель / отображение PAX
- Строка сообщения URA / ARZ

A фланец Ру40, Ду50, DIN 2527
фланец Ру40, Ду100, DIN 2527

B контроль штуцера с присоединительным фланцем в рамках входного контроля котла

C стержень электрода \varnothing 25 мм

D длина при поставке	Рабочая длина	Возможность укорачивания
215мм	200мм	
315мм	300мм	50мм
415мм	400мм	50мм
516мм	500мм	50мм
615мм	600мм	50мм
815мм	800мм	100мм
1015мм	1000мм	100мм



Конформность LRGT 16-1 соответствует директивам EU EMV и EU для приборов работающих с сосудами под давлением.

Пожалуйста обратите внимание на наши условия платежа и поставки.

Размеры.

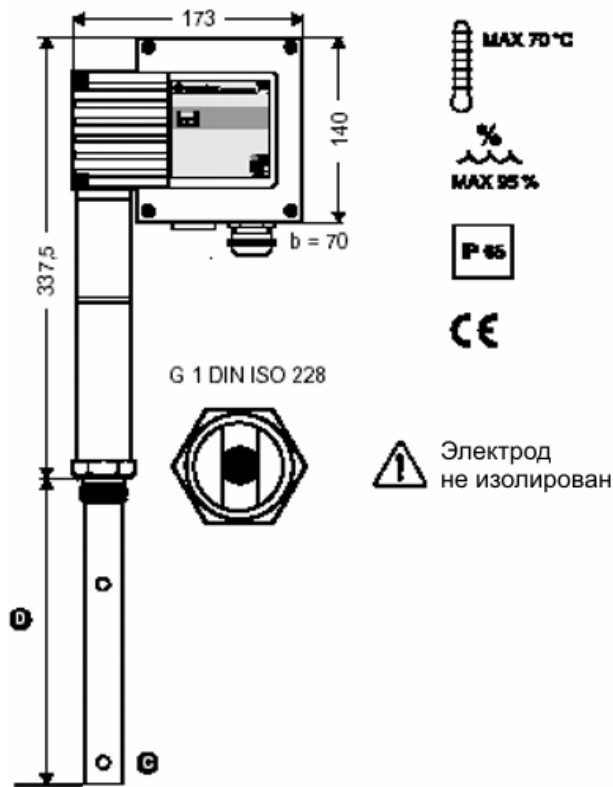


Рис.1 LRGT 16-1

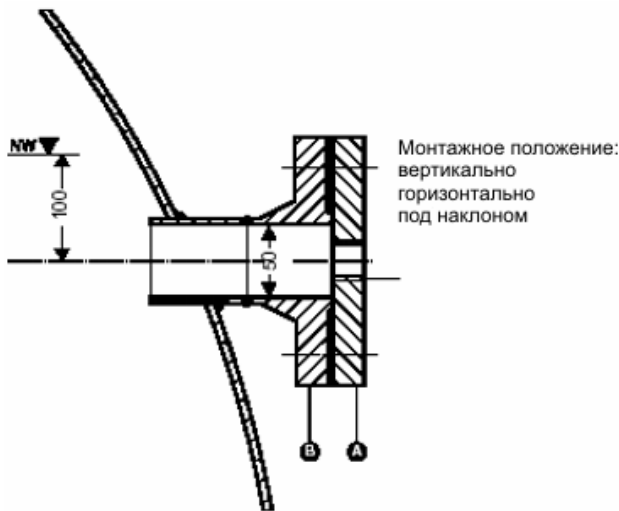


Рис.2 монтаж в штуцер котла, горизонтально



GESTRA GmbH

P. O. Box 10 54 60, D-28054 Bremen

Münchener Str. 77, D-28215 Bremen

Telephone +49 (0) 421 35 03-0, Fax +49 (0) 421 35 03-393

E-Mail gestra.gmbh@ owserve.com, Internet www.gestra.de



Flow Control Division