



GESTRA® промышленная электроника · Ассортимент B1

LRR 1-5b
LRR 1-6b

Регулятор соледоержания

LRR 1-5b

LRR 1-6b

Описание системы

Автоматическое регулирование соледоержания и отложений при снижении расхода продувочной воды и повышении надежности в комбинации с электродом электропроводности фирмы GESTRA ERL 16 или LRG 17, 19 в качестве автоматического передатчика (трансммиттера) и продувочного вентиля фирмы GESTRA BAE в качестве регулировочного звена.

Устанавливаются на паровых котлах, испарителях или аналогичных установках, преимущественно для систем работающих в автоматическом режиме, напр. для установок работающих без постоянного надзора обслуживающим персоналом по TRD 604.

Исполнение

Пластиковый корпус для монтажа на монтажную шину в шкаф управления. После снятия крышки прибора становится доступной клемная колодка.

Специальное штекерное соединение исключает ошибку при монтаже.

Прибор устанавливается на стандартную монтажную шину 35мм или на монтажную плату.

Плата для установки одного или более пластиковых корпусов по запросу.

Технические данные

Функционирование

Регулятор соледоержания в комбинации с электродом электропроводности фирмы GESTRA ERL 16 или LRG 17, 19 и продувочным вентиляем BAE в качестве граничного выключателя с помощью установки дополнительных перемычек (см. электроплан).

Вход

Четыре входа для подключения электрода электропроводности ERL, LRG

Выход

Два последовательно включенных переключающих контакта для функций вентиль закрыт, открыт и в работе. Нагрузка контактов 250В, 500Вт, 3А омический при максимальном числе включений и выключений 400000 раз или 0,35А индуктивный при - 2000000 раз. Материал контакта – золоченное серебро. Токовый выход 0 – 20мА для передачи на расстояние и регистрации, с помощью программируемой перемычки выход 4 – 20мА, макс. сопротивление 500Ω.

Измерительный диапазон

LRR 1-5b

0 - 10 мS/см, 0 - 1 мS/см

LRR 1-6b

0 - 100 μS/см, 0 - 10 мS/см

с помощью переключателя на фронтной панели при константе ячейки 1,0/см.

Влияние температуры компенсируется до 250°C с помощью задатчика. Заводская уставка на 25°C.

Граничные значения

С помощью задатчика выставляется диапазон 0,4 до 10/0,04 до 1 мS/см (LRR 1-5b) или 4 до 100/0,4 до 10 мS/см (LRR 1-6b)

Гистерезис включения

10 % граничного значения (уставки)

Отображение информации

Два светодиода: зеленый для $\sigma < \text{уставки}$, красный для $\sigma > \text{уставки}$.

Отображение значения электропроводности $\pm 20\%$ от заданной уставки.

Напряжение питания электродов

1 Vss, 1000Гц, защищенное от короткого замыкания

Напряжение сети

220В, 50 – 100 Гц, 3,5 ВА (возможно 24 – 240, 50 – 100 Гц)

Тип защиты

IP 40

Допустимая температура окружающей среды

0°C до 50°C

Материал корпуса

Нижняя часть ABS, черный.

Крышка полистирол, ударопрочный, серый

Вес

≈ 1 кг

Указания по проектированию

Для подключения электродов используется экранированный кабель, напр. I-Y(St)Y 2x2x0,8, длину см. таблицу в инструкции по эксплуатации.

Текст заказа и описание

Регулятор соледоержания:

Регулятор соледоержания LRR 1-... в

пластиковом корпусе для монтажа на

монтажную шину в шкаф управления

Напряжение питания В

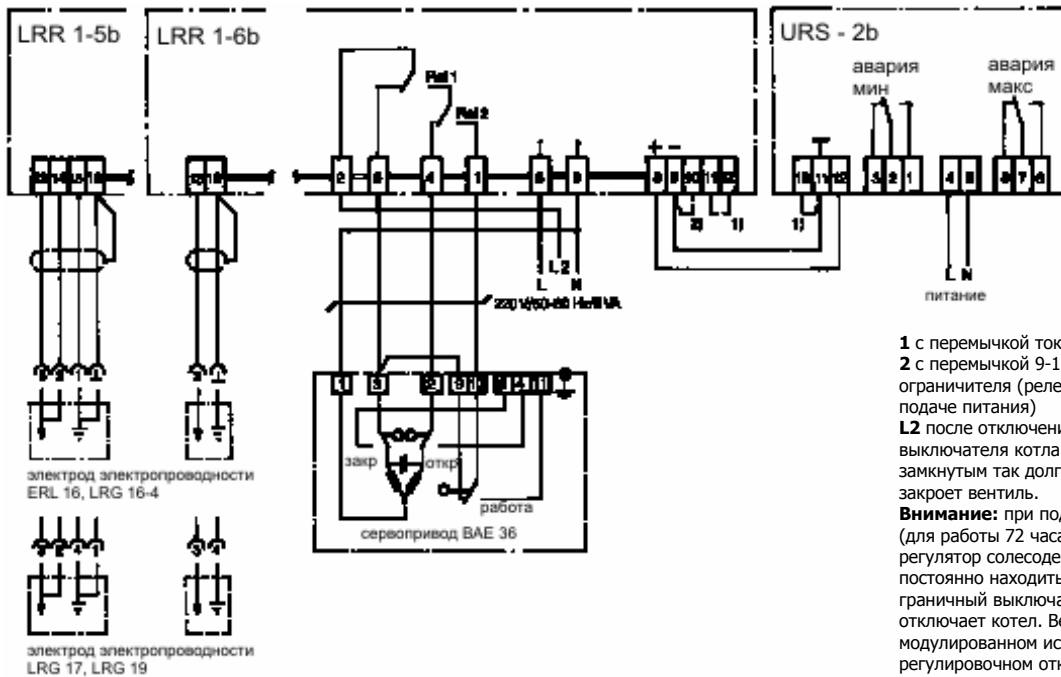
Подключаемые приборы

Электроды электропроводности ERL 16-..., LRG 16-4, LRG 17-1 или LRG 19-1, вентиль продувки BAE



Регулятор соледоержания LRR 1-5b LRR 1-6b

Электроподключение



Электроподключение регулятора соледоержания LRR 1-5b, 1-6b в комбинации с граничным выключателем URS-2b, электропроводности ERL16, LRG 16-4 или LRG17, 19 и вентилем продувки BAЕ 36

1 с перемычкой токовый вход 4-20 мА
2 с перемычкой 9-10 работа в качестве ограничителя (реле 1 всегда втянуто при подаче питания)

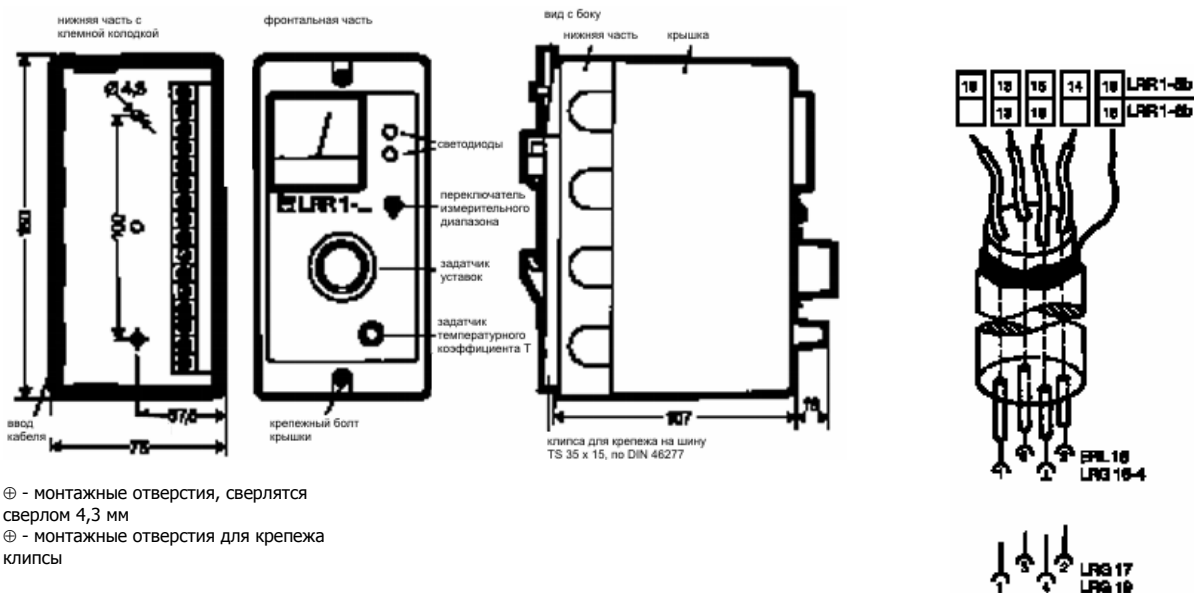
L2 после отключения основного выключателя котла L2 должен оставаться замкнутым так долго, пока сервомотор не закроет вентиль.

Внимание: при подключенном URS-2b (для работы 72 часа без надзора) регулятор соледоержания должен LRR1... постоянно находиться в работе, т.к. граничный выключатель URS-2b аварийно отключает котел. Вентиль, при модулированном исполнении горелки и регулировочном отключении, должен быть закрыт, это реализуется дополнительным вспомогательным реле.

При этом обратить внимание, что вентиль сначала после срабатывания граничного значения снова в положение откр. или в положение работа вернулся.

Используется экранированный кабель, подключение как приведено ниже.

Размеры



⊕ - монтажные отверстия, сверлятся сверлом 4,3 мм
⊕ - монтажные отверстия для крепежа клипсы

Обратите внимание на наши условия платежа и поставки.



GESTRA GmbH

P. O. Box 10 54 60, D-28054 Bremen
Münchener Str. 77, D-28215 Bremen
Telephone +49 (0) 421 35 03-0, Fax +49 (0) 421 35 03-393
E-Mail gestra.gmbh@ owserve.com, Internet www.gestra.de



Flow Control Division