

GESTRA Steam Systems

Электрод уровня NRG 26-40 с CAN-шиной

Продукция Группа В1

NRG 26-40

Описание системы

Электрод уровня NRG 26-40 работает по принципу измерения емкостного сопротивления.

С помощью NRG 26-40 можно выдавать информацию об уровне заполнения в проводящей и в непроводящей среде:

- Непрерывное определение уровня заполнения в заданной области измерения электрода.

NRG 26-40 работает вместе с реле NRS 2-40 или другими компонентами системы. Информация об уровне заполнения передается по CAN-шине на вторичный прибор или на другой компонент системы. Вторичный прибор и уровневый электрод работают по протоколу CANopen.

Область применения

NRG 26-40 используется всегда там, где требуется измерять множество уровней заполнения в электропроводящей и в непроводящей среде. Такими областями использования являются водное хозяйство, энергетика и химическая промышленность. Система особенно подходит для применения в парогенераторах и в емкостях питательной воды.

Диапазон использования

Максимум: 32 бари/ 238 °C

Исполнение

- NRG 26-40 с резьбой G 3/4, ISO 228-1

Принцип действия

Емкостные методы измерения уровня заполнения базируются на принципе работы электрического конденсатора. Если между двумя пластинами конденсатора изменяется уровень диэлектрика, то ток, текущий между пластинами, изменяется пропорционально этому уровню заполнения. Диэлектрик, по определению, является изолирующим материалом, к которому не относятся многие среды-заполнители, как, например, вода. Чтобы, тем не менее, получить приемлемый результат измерения, измерительный стержень, погружаемый в среду-заполнитель, полностью изолируют. После согласования уровней 0 – 100 % на электронике управления можно считывать уровень заполнения, например на удаленном индикаторе. Область измерения уровней заполнения можно изменять в ходе работы.

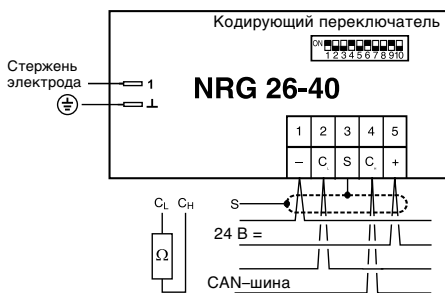
Уровневый электрод NRG 26-40 циклически направляет пакет данных на вторичный прибор NRR 2-40 или NRS 2-40. Передача данных происходит с использованием CAN-шины согласно ISO 11898 с применением протокола CANopen.

CAN-шина

Все группы приборов (измерение уровня, проводимости) соединены друг с другом через CAN-шину. Обмен данными между группами приборов происходит через CAN-шину согласно ISO 11898 с использованием протокола CANopen. Все приборы характеризуются электронным „адресом“ „идентификатора узла“ („Node ID“). Четырехжильный кабель шины обеспечивает подачу электропитания и работает как „магистраль данных“, по которой происходит передача информации с высокой скоростью в обоих направлениях.

NRG 26-40 вместе с компонентами GESTRA сконфигурирован на заводе готовым к работе. NRG 26-40 может быть установлен прямо без задания идентификатора узла.

Монтажная схема



Нагрузочное резистор 120 Ом
провода скручены попарно

Технические характеристики

Обозначение узла
TÜV · WR · 98-399

Рабочее давление
32 бари при 238 °C

Присоединение
Резьба G 3/4, ISO 228-1

Материалы
Корпус 3.2161 G AlSi8Cu3
Стержень 1.4571 CrNiMoTi 17 12 2
Измерительный электрод
1.4571 CrNiMoTi 17 12 2

Изоляция электродов тефлон

Длина поставляемого изделия
От 300 до 2000 мм

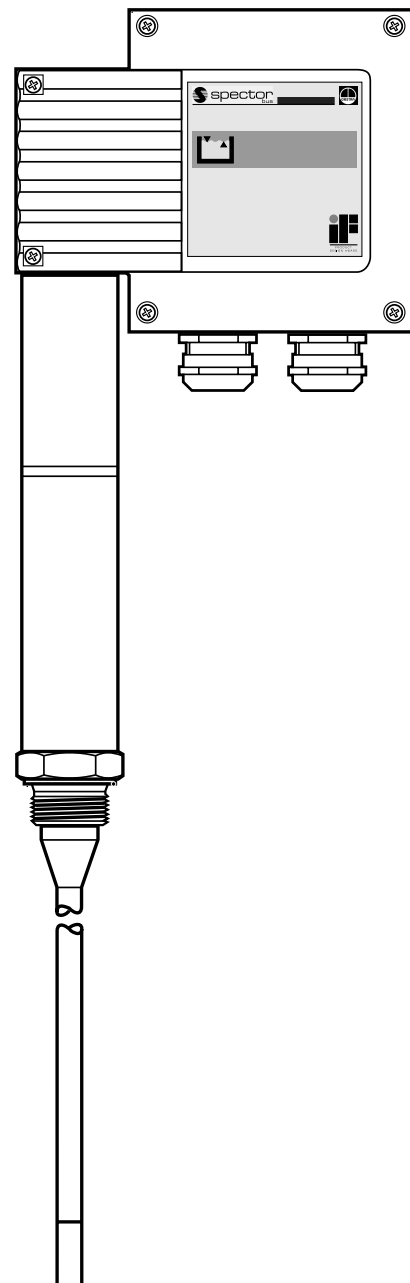
Напряжение питания
18 - 36 В =

Потребление тока
65 мА

Защита
Защита по температуре T_{max} = 80 °C

Обмен данными
CAN-шина по ISO 11898, протокол CANopen.

Элементы индикации и обслуживания
Зеленый светодиод как индикация „циклической передачи данных“
Красный светодиод „Ошибка шины“.
10-контактный Dip-переключатель
„Идентификатор узла“, „Скорость в бодах“



Электрод уровня NRG 26-40 с CAN-шиной

Технические характеристики

продолжение

Ввод кабеля

Резьбовой ввод кабеля с встроенным устройством снятия нагрузки растяжения PG 9 (2)

Тип защиты

IP 65 по EN 60529

Допустимая температура окружающей среды

Максимально 70 °C

Вес

Около 2,5 кг

Указание для проектирования

В качестве токоподвода **следует** использовать многожильный сигнальный кабель с парно скрученными жилами, например, ответвительный кабель (тонкий) UNITRONIC® BUS DeviceNet™ 2 x 0,25², 2 x 0,34² или RE-2YCYV-fl 2 x 2 x 0,5². Максимальная длина 250 метров. При использовании в паровых котлах и в установках горячей воды необходимо соблюдать предписания TUV.

Текст заказа и запроса

GESTRA уровневый электрод NRG 26-40
CANopen

Уровневый переключатель, входящий в комплект

- Уровневый переключатель NRS 2-40
CANopen

Дополнительная комплектация

- Регулятор уровня NRS 2-40 CANopen
- Устройство отображения информации
URB 1 CANopen

- A** Фланец PN 40, DN 50, DIN ISO 2527
фланец PN 40, DN 100, DIN ISO 2527
- B** Провести предварительную проверку
штуцера с соединительным фланцем в
рамках испытания котла
- C** Компенсационное отверстие
- D** Верхний уровень воды HW
- E** Стержень электрода, d = 15 мм
- F** Трубка защиты от пены ≥ DN 8
- G** Расстояние между электродами
- H** Нижний уровень воды NW
- I** Переходник K-88, 9 x 3, 2 - 42, 4 x 2,6 W
- J** Максимальная монтажная длина при
238 °C
- K** Действующая область измерения
(постоянная)

Обратите внимание на наши условия
продажи и поставки.

Размеры

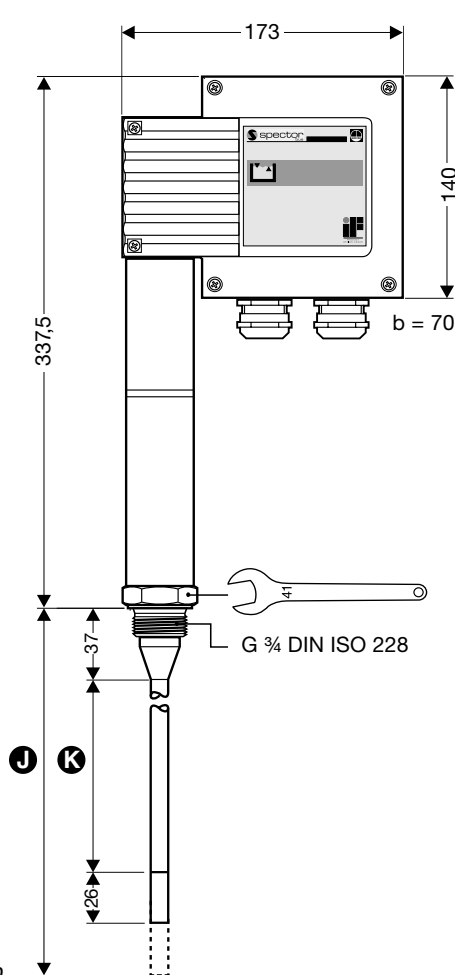


Рис. 1. NRG 26-40

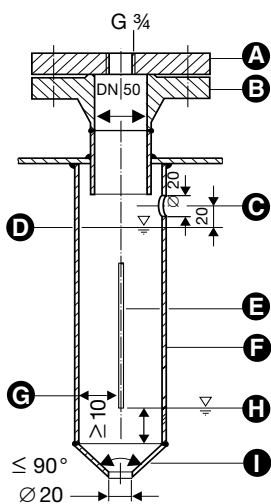


Рис. 2. Защитная трубка для
внутреннего монтажа.

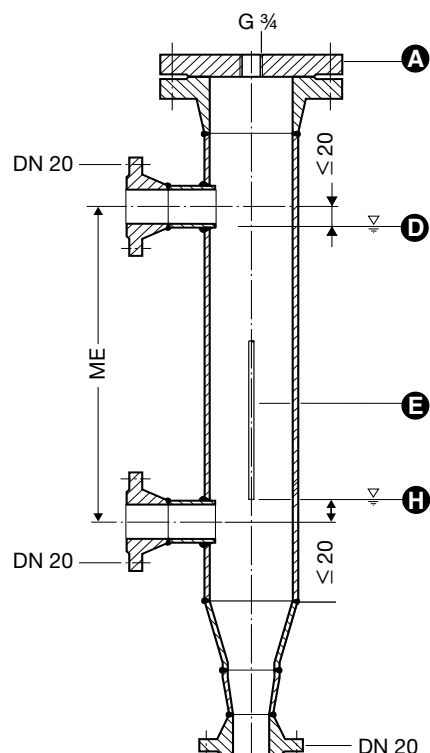


Рис. 3. Расположенная снаружи
измерительная емкость.

MAX 70 °C
%
MAX 95 %

IP 65

CE

GESTRA AG

Postfach 10 54 60, D-28054 Bremen
Münchener Str. 77, D-28215 Bremen
Telefon +49 (0) 421 35 03-0, Telefax +49 (0) 421 35 03-393
E-Mail gestra.ag@flowserve.com, Internet www.gestra.de

FLOWSERVE GESTRA