

КОРПУСЫ ДЛЯ СИСТЕМ УПРАВЛЕНИЯ

ТЕХНИЧЕСКИЙ КАТАЛОГ 2010



Российская компания Провенто – производитель корпусных систем

Для удовлетворения современных запросов в области управления и автоматизации расширяет ассортимент своей продукции – освоила серийный выпуск корпусов для систем управления.

Настоящий каталог представляет широкий ассортимент панелей и пультов управления. Продукция изготавливается как из окрашенной, так и нержавеющей сталей. Корпуса особо востребованы там, где необходима высокая пыле- и влагозащитность.

Применение передовых европейских технологий серийного производства позволило добиться самого высокого качества, как единичного изделия, так и гарантированной повторяемости качества по всему ассортименту выпускаемой продукции.

Внедренные конструкторские решения предоставляют более широкие возможности для технических решений в рамках реализуемых проектов.

Все это позволяет значительно упростить и ускорить работу сборщиков.

Продукция соответствует самым высоким требованиям современного рынка электротехнических изделий.





1. Общая информация	4 – 5
2. Панели управления	
MES	6
SES (нержавеющая сталь)	7
3. Пульты управления	
MCS, MCD	8 – 14
SCS, SCD (нержавеющая сталь)	15
4. Принадлежности	16 – 19
5. Размеры	20 – 31
6. Техническая информация	
Защита поверхности	32 – 33
Определение степени защиты	34

ОБЩАЯ ИНФОРМАЦИЯ

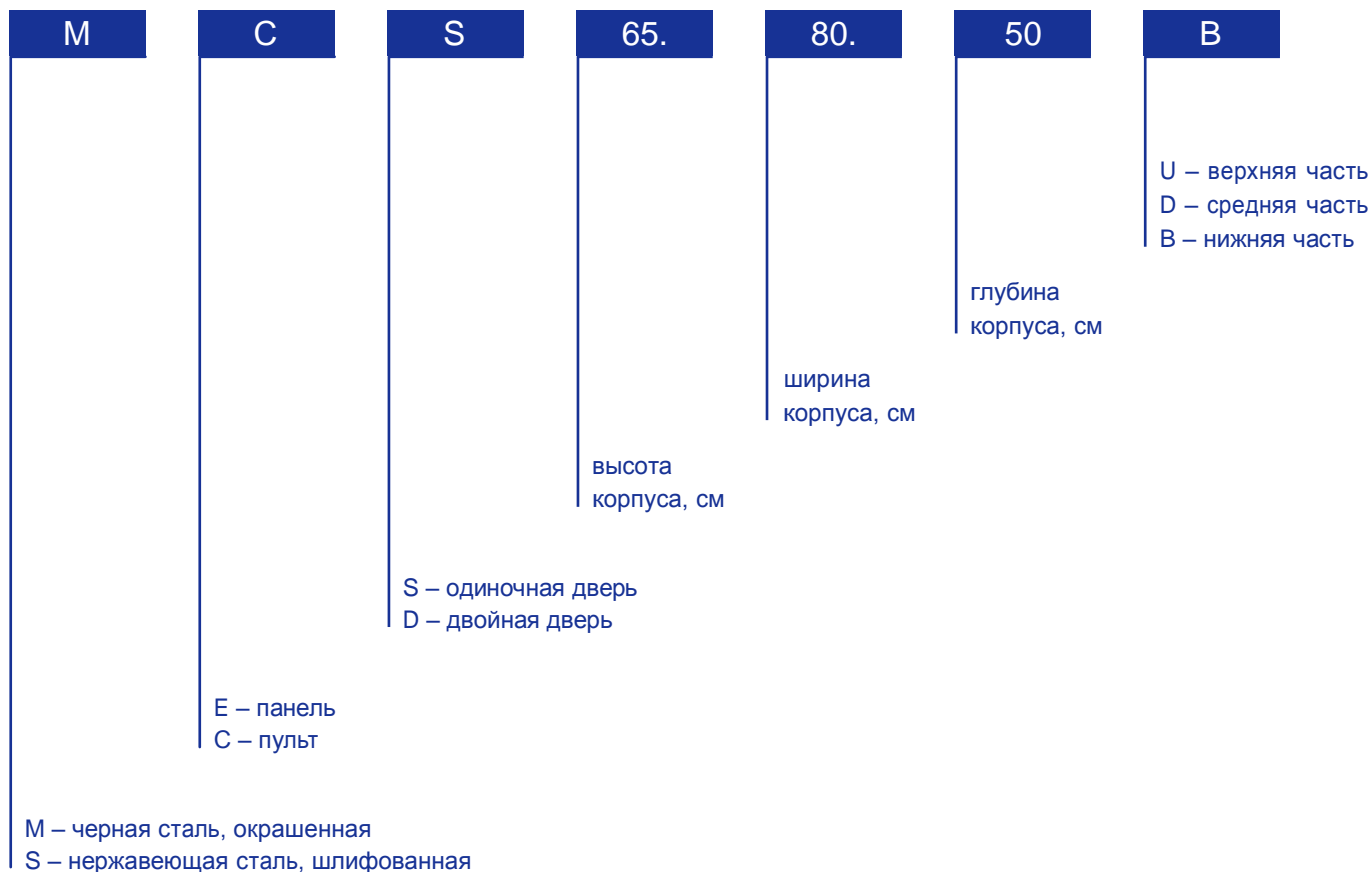
Гамма продукции представляет собой полный набор стальных корпусов для систем управления и автоматизации производственных процессов.

Продукция компании находит применение в таких отраслях, как: энергетика, горнодобывающая промышленность, металлургия, химическая промышленность, а также в областях, требующих использования современных методов управления и автоматизации производственных процессов.

Корпусы разработаны с учетом требований производителей и монтажников, таких как:

1. модульность
2. удобство монтажа
3. широкий выбор размеров
4. наличие изделий из шлифованной нержавеющей стали
5. соответствие классу защиты IP55
6. сопротивление внешнему механическому воздействию: IK10 (09)
7. сварная конструкция корпуса
8. возможность установки органов управления и контроля на дверь или заднюю стенку панели управления
9. возможность объединять несколько пультов боковыми стенками
10. монтажные панели нижней части оцинкованы и имеют возможность перестановки с шагом 25 мм
11. наличие в нижней части пульта одного или двух проемов с передвижными панелями, предназначенных для ввода кабелей
12. наличие перфорированных реек для креплений кабелей, каналов и т.п.
13. литой полиуретановый уплотнитель
14. покрытие на основе текстурированного полиэстерового порошка

Кодировка продукции:



1.



2.



1. Возможность произвольного комбинирования частей пультов и панелей.

2. Большие поверхности пультов удобно размещены под углом для установки элементов управления и контроля.

3.



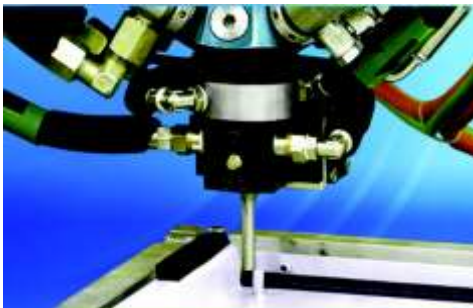
4.



3. Возможность стыковки пультов боковыми стенками.

4. Металлические петли снабжены невыпадающими штифтами с углом открывания 180°. Навеска дверей может быть изменена с правой на левую для всех нижних частей пультов с одностворчатой дверью простым переворотом петель. Двухстворчатые двери можно поменять местами.

5.



6.



5. Надежное уплотнение достигается благодаря литой прокладке из полиуретана, наносимой роботом методом непрерывной отливки. Литая уплотнительная прокладка может быть перекрашена, устойчива к температурам от -40 до 70 °С.

6. Заземляющие соединения предусмотрены внутри корпусов, на дверях (крышках) и на монтажных панелях. Омедненные болты заземления имеют шайбу для контакта и не требуют удаления ЛКП.

7.



8.



7. Монтажная панель нижних частей пультов оцинкована с С-образной окантовкой по бокам и может устанавливаться на разную глубину с шагом 25 мм.

8. Все двери и крышки оборудованы перфорированными рейками для монтажа комплектующих.

9.



10.



9. Возможность установки монтажных панелей в верхние и средние части пультов.

10. Для безопасности и простоты обслуживания крышки верхней и средней частей пульта оборудованы упорами.



Код панели	Высота, мм	Ширина, мм	Глубина, мм
MES 30.30.15 U	300	300	155
MES 30.40.15 U	300	400	155
MES 40.30.15 U	400	300	155
MES 40.60.21 U	400	600	210
MES 50.50.21 U	500	500	210

Класс защиты:

IP66, IK10

Материал:

листовая сталь 1,2 – 1,5 мм
(в зависимости от типоразмера)

Уплотнение:

дверь: вспененный полиуретан

Поверхность:

корпус и дверь: структурное порошковое
напыление RAL 7035

Замок:

язычковый (кулисный) с двойной бородкой

Петля:

угол открывания до 180°

Объем поставки:

корпус с усилителем, дверь с рейками,
ключ, упаковка

Детальный чертеж:

см. стр. 20

Опции:

специальный цвет окраски, отверстия и вырезы



Монтажные
панели



Ручка



Монтажная
стойка



Провода
заземления

Принадлежности:

подробная информация, см. стр. 16 – 19

Нержавеющая сталь



Код панели	Высота, мм	Ширина, мм	Глубина, мм
SES 30.30.15 U	300	300	155
SES 30.40.15 U	300	400	155
SES 40.30.15 U	400	300	155
SES 40.60.21 U	400	600	210

Класс защиты:

IP66, IK10

Материал:нержавеющая листовая сталь
AISI 304 1,2 мм**Уплотнение:**

дверь: вспененный полиуретан

Поверхность:

корпус и дверь: шлифованная

Замок:

язычковый (кулисный) с двойной бородкой

Петля:

угол открывания до 180°

Объем поставки:корпус с усилителем, дверь с рейками,
ключ, упаковка**Детальный чертеж:**

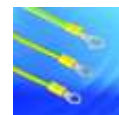
см. стр. 20

Опции:



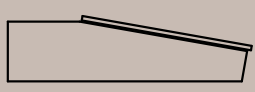
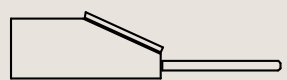

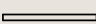


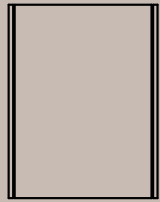

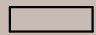

отверстия и вырезы

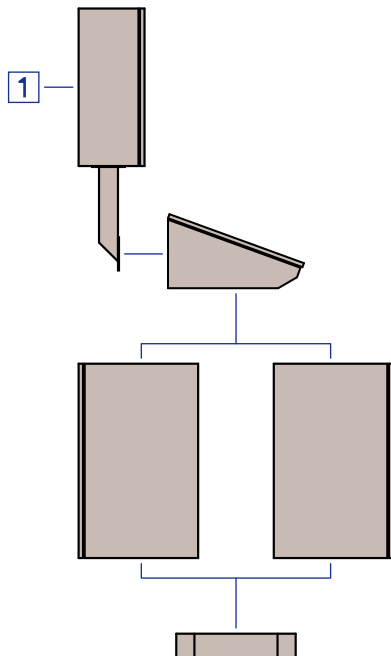
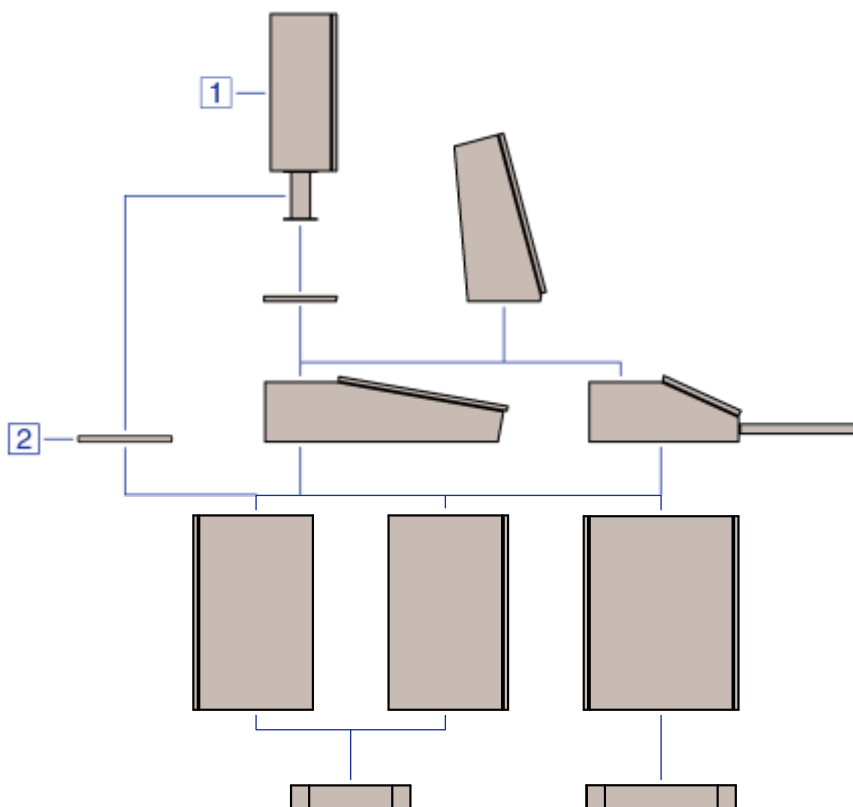
Монтажные
панели

Ручка

Монтажная
стойкаПровода
заземления**Принадлежности:**

подробная информация, см. стр. 16 – 19

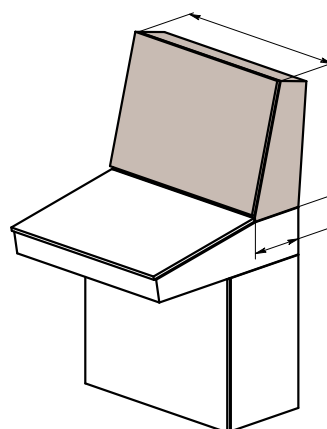
Компоненты пультов	Высота, мм	Ширина, мм				Глубина, мм
		600	800	1200	1600	
Верхняя часть						
	560	–	MCS 56.80.24 U	MCS 56.120.24 U	MCS 56.160.24 U	240
Панель концевая средней части						
	19	–	R 80.24 C	R 120.24 C	R 160.24 C	245
Средняя часть						
	200	–	MCS 20.80.81 D	MCS 20.120.81 D	MCS 20.160.81 D	815
	200	–	MCS 20.80.90 DK	–	MCS 20.160.90 DK	900
	270	MCS 27.60.49 D	MCS 27.80.49 D	MCS 27.120.49 D	–	495
Панель концевая нижней части						
	28	R 60.40 C	R 80.40 C	R 120.40 C	R 160.40 C	400
	28	–	R 80.50 C	R 120.50 C	R 160.50 C	500
Нижняя часть						
	650	MCS 65.60.40 B	MCS 65.80.40 B	MCD 65.120.40 B	MCD 65.160.40 B	400
	650	–	MCS 65.80.50 B	MCD 65.120.50 B	MCD 65.160.50 B	500
Передние и задние элементы цоколя						
	100	ZA 60.00 C	ZA 80.00 C	ZA 120.00 C	ZA 160.00 C	400 500
Боковые элементы цоколя						
	100	ZA 00.40 C				400
	100	ZA 00.50 C				500



1 – панель управления с монтажной стойкой

2 – для нижней части шириной 500 мм
применять концевую панель R XX.50 C

Внимание! Пульты поставляются в собранном виде.



Код пульта	Высота, мм	Ширина (М), мм	Глубина, мм
MCS 56.80.24 U	560	800	240
MCS 56.120.24 U	560	1200	240
MCS 56.160.24 U	560	1600	240

Класс защиты:

IP55, IK10

Материал:

корпус и дверь: листовая сталь 1,5 мм

Уплотнение:

дверь: вспененный полиуретан

Поверхность:

корпус и дверь: структурное порошковое напыление RAL 7035

Замок:

язычковый (кулисный) с двойной бородкой

Петля:

угол открывания до 180°

Объем поставки:

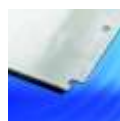
корпус, дверь с рейками, упоры, ключ, упаковка

Детальный чертеж:

см. стр. 21

Опции:

специальный цвет окраски, отверстия и вырезы



Монтажные панели



Замок цинковый с цилиндром



DIN-рейки



Панель жалюзийная вентиляционная



Рейки для глухой двери



Самонарезающие винты



Панель каб. ввода с выбивными отверстиями

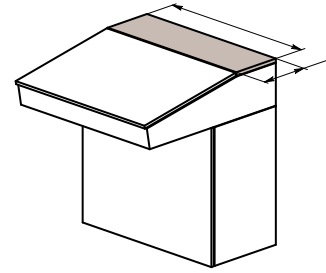


Провода заземления

Принадлежности:

подробная информация, см. стр. 16 – 19

Панель концевая средней части



Код панели	Высота, мм	Ширина (M), мм	Глубина, мм
R 80.24 C	19	800	245
R 120.24 C	19	1200	245
R 160.24 C	19	1600	245

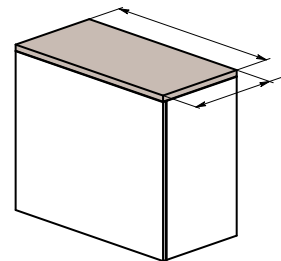
Класс защиты:
IP55, IK10

Материал:
листовая сталь 1,5 мм

Уплотнение:
вспененный полиуретан

Поверхность:
структурное порошковое
напыление RAL 7035

Панель концевая нижней части



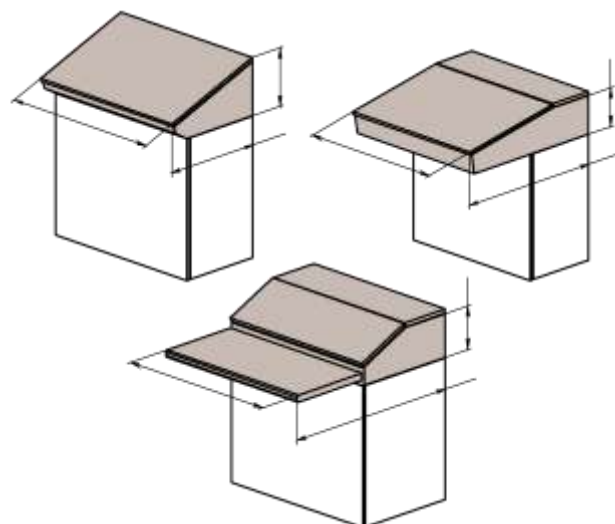
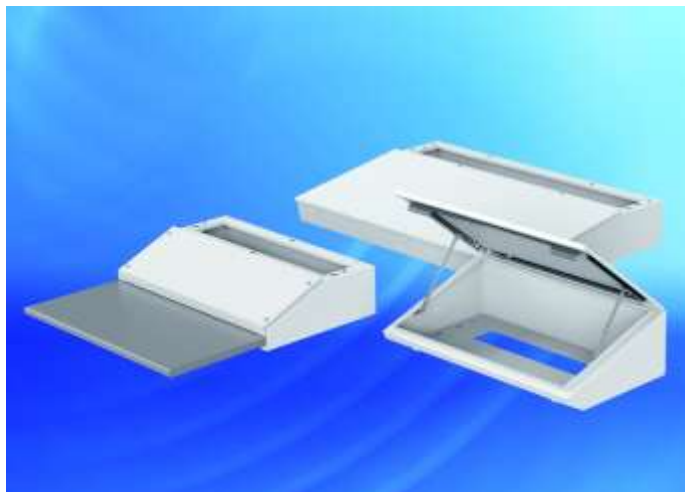
Код панели	Высота, мм	Ширина (M), мм	Глубина (N), мм
R 60.40 C	28	600	400
R 80.40 C	28	800	400
R 120.40 C	28	1200	400
R 160.40 C	28	1600	400
R 80.50 C	28	800	500
R 120.50 C	28	1200	500
R 160.50 C	28	1600	500

Класс защиты:
IP55, IK10

Материал:
листовая сталь 1,5 мм

Уплотнение:
вспененный полиуретан

Поверхность:
структурное порошковое
напыление RAL 7035



Код пульта	Высота, мм	Ширина (М), мм	Глубина, мм
MCS 20.80.81 D	200	800	816
MCS 20.120.81 D	200	1200	816
MCS 20.160.81 D	200	1600	816
MCS 20.80.90 DK	200	800	900
MCS 20.160.90 DK	200	1600	900
MCS 27.60.49 D	270	600	494
MCS 27.80.49 D	270	800	494
MCS 27.120.49 D	270	1200	494

Класс защиты:
IP55, IK10 (IK09)

Материал:
корпус и дверь: листовая сталь 1,5 мм
столешница: ламинированная МДФ

Уплотнение:
дверь: вспененный полиуретан

Поверхность:
корпус и дверь: структурное порошковое
напыление RAL 7035

Замок:
язычковый (кулисный) с двойной бородкой

Петля:
угол открывания до 180°

Объем поставки:
корпус, дверь с рейками, упоры,
ключ, упаковка

Детальный чертеж:
см. стр. 22 – 24

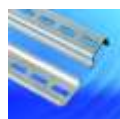
Опции:
специальный цвет окраски, отверстия и вырезы



Монтажные
панели



Замок цинковый
с цилиндром



DIN-рейки



Панель
жалюзийная
вентиляционная



Рейки для
глухой двери



Само-
нарезающие
винты



Панель
каб. ввода
с выбивными
отверстиями



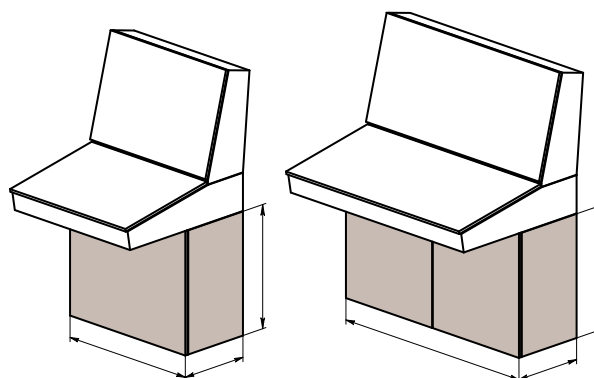
Провода
заземления



Монтажная
стойка

Принадлежности:
подробная информация, см. стр. 16 – 19

Нижняя часть пульта



Код пульта	Высота, мм	Ширина (М), мм	Глубина, мм
MCS 65.60.40 B	650	600	400
MCS 65.80.40 B	650	800	400
MCD 65.120.40 B	650	1200	400
MCD 65.160.40 B	650	1600	400
MCS 65.80.50 B	650	800	500
MCD 65.120.50 B	650	1200	500
MCD 65.160.50 B	650	1600	500

Класс защиты:

IP55, IK10

Материал:

корпус и дверь: листовая сталь 1,5 мм
монтажная панель: листовая сталь 2,0 мм

Уплотнение:

дверь: вспененный полиуретан

Поверхность:

корпус, дверь: структурное порошковое напыление RAL 7035

Замок:

язычковый (кулисный) с двойной бородкой

Петля:

угол открывания до 180°

Объем поставки:

корпус, дверь(и) с рейками, монтажная панель, ключ, упаковка

Детальный чертеж:

см. стр. 25 – 26

Опции:

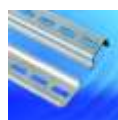
специальный цвет окраски, отверстия и вырезы



Монтажные панели



Замок цинковый с цилиндром



DIN-рейки



Панель жалюзийная вентиляционная



Рейки для глухой двери



Само-нарезающие винты



Дверной ограничитель



Провода заземления



Кабельная рейка



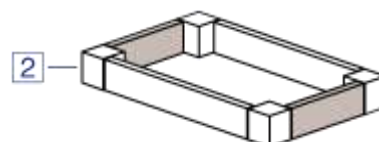
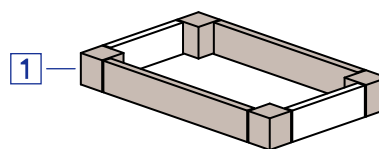
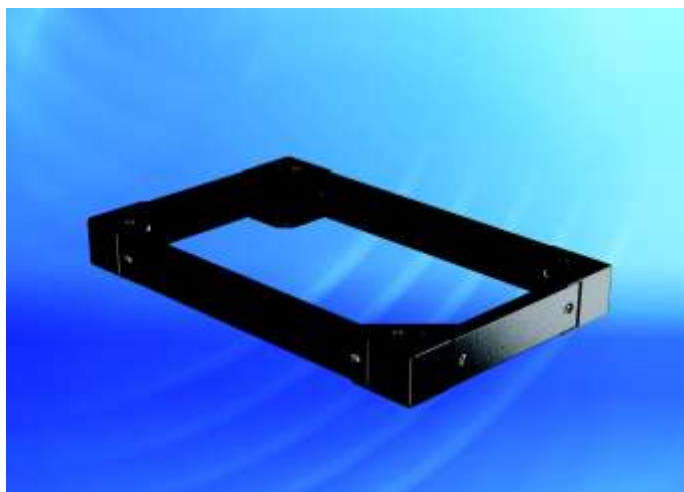
Соединительный комплект



Карман для документации

Принадлежности:

подробная информация, см. стр. 16 – 19



1 – передние и задние элементы цоколя

Код	Высота, мм	Размеры корпуса	
		ширина, мм	глубина, мм
ZA 60.00 C	100	600	400 / 500
ZA 80.00 C	100	800	400 / 500
ZA 120.00 C	100	1200	400 / 500
ZA 160.00 C	100	1600	400 / 500

2 – боковые элементы цоколя

Код	Высота, мм	Размеры корпуса	
		ширина, мм	глубина, мм
ZA 00.40 C	100	600 / 800 / 1200 / 1600	400
ZA 00.50 C	100	600 / 800 / 1200 / 1600	500

Материал:

передние, задние и боковые панели:

листовая сталь 1,5 мм

уголки: листовая сталь 3 мм

Поверхность:

все элементы: структурное порошковое

напыление RAL 7021

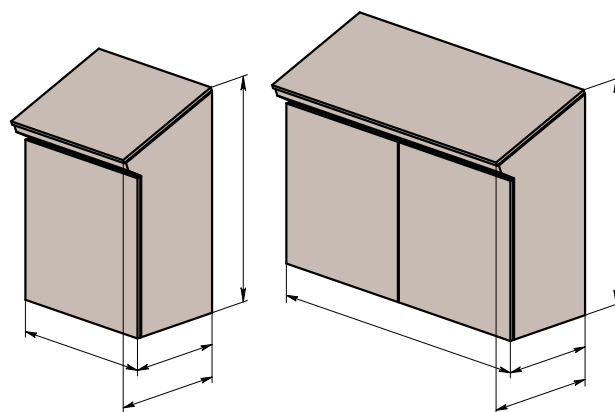
Объем поставки:

1 – четыре уголка, передняя и задняя панели

2 – две боковые панели

Детальный чертеж:

см. стр. 27



Код пульта	Высота, мм	Ширина (М), мм	Глубина, мм	Код цоколя
SCS 91.60.49	912	600	494	ZA 60.40 CS
SCS 91.80.49	912	800	494	ZA 80.40 CS
SCD 91.120.49	912	1200	494	ZA 120.40 CS

Класс защиты:
IP55, IK10

Материал:
корпус, двери и цоколь:
нержавеющая листовая сталь 1,5 мм
монтажная панель: листовая сталь 2,0 мм

Уплотнение:
двери: вспененный полиуретан

Поверхность:
корпус, двери и цоколь: шлифованная
монтажная панель: цинковое покрытие

Замок:
язычковый с двойной бородкой

Петля:
угол открывания до 180°

Объем поставки:
корпус, двери, монтажная панель,
ключ, упаковка

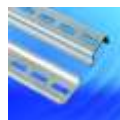
Детальный чертеж:
см. стр. 28



Монтажные панели



Кабельная рейка



DIN-рейки



Рейки для глухой двери



Дверной ограничитель



Замок цинковый с цилиндром



Панель жалюзийная вентиляционная



Само-нарезающие винты



Провода заземления

Принадлежности:
подробная информация, см. стр. 16 – 19

Используются для универсального монтажа коммутационной и управляющей аппаратуры внутри панелей и пультов управления.

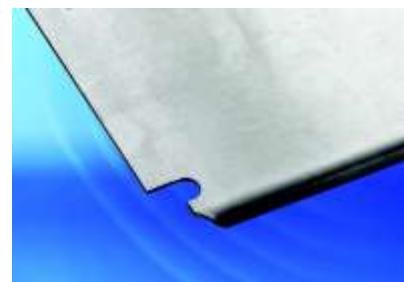
Материал: оцинкованная листовая сталь

Детальный чертеж: см. стр. 29

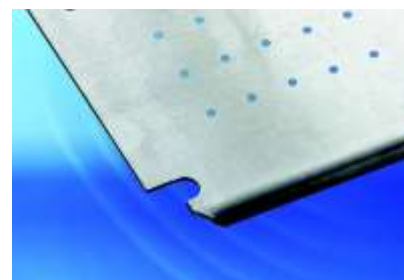
Код сплошной панели	Код микроперфорированной панели	Размеры корпуса		Кол-во в упак.
		высота, мм	ширина, мм	
MP 30.30	MP 30.30 P	300	300	1
MP 30.40	MP 30.40 P	300	400	1
MP 40.30	MP 40.30 P	400	300	1
MP 40.40	MP 40.40 P	400	400	1
MP 40.60	MP 40.60 P	400	600	1
MP 50.50*	MP 50.50 P*	500	500	1
MP 70.50**	MP 70.50 P**	700	500	1

* – подходят для средних и верхних частей пультов с шириной 600 и 1200 мм

** – подходят для средних и верхних частей пультов с шириной 800 и 1600 мм



сплошные панели



микроперфорированные панели

Кабельная рейка

Используется для быстрой и простой разводки входящих и отходящих кабелей. Регулирование установки по глубине с шагом 25 мм.

Материал: оцинкованная листовая сталь

Код рейки	Размеры корпуса (ширина), мм	Кол-во в упак.
MG 60	600 / 1200	1
MG 80	800 / 1600	1



DIN-рейки

Используются для установки модульных устройств.

Материал: оцинкованная листовая сталь

Детальный чертеж: см. стр. 30

Код рейки	Размеры рейки, мм	Кол-во в упак.
DR 07.250	250 x 35 x 7,5	10
DR 07.350	350 x 35 x 7,5	10
DR 07.550	550 x 35 x 7,5	10
DR 07.750	750 x 35 x 7,5	10
DR 15.350	350 x 35 x 15	10
DR 15.550	550 x 35 x 15	10
DR 15.750	750 x 35 x 15	10



Карман для документации



Предназначен для хранения монтажных схем, дискет и много другого. Возможность регулировки высоты установки. Крепление к рейкам двери нижней части пульта.

Материал: листовая сталь, структурное порошковое напыление RAL 7035

Детальный чертеж: см. стр. 30

Код кармана	Размеры корпуса (ширина), мм	Кол-во в упак.
DP 60 M	600 / 1200	1
DP 80 M	800 / 1600	1

Рейки для глухой двери



VB XX G



VB 60

Предназначены для креплений кабелей, каналов и т.п. Крепление с внутренней стороны двери, крышки или боковой стенки нижней части пульта.

Материал: оцинкованная листовая сталь

Детальный чертеж: см. стр. 30

Код рейки	Длина рейки, мм	Кол-во в упак.
VB 40 G	250	10
VB 50 G	350	10
VB 60 G	450	10
VB 80 G	650	10
VB 60*	530	2

* – подходят для установки вертикально на боковую стенку с внутренней стороны нижних частей пультов

Дверной ограничитель



Фиксирует угол открывания двери нижней части пульта.

Материал: оцинкованная листовая сталь

Детальный чертеж: см. стр. 29

Код ограничителя	Кол-во в упак.
SD 1	1

Замок цинковый с цилиндром



Предназначен для замены стандартного замка с двойной бородкой.

Материал: цинковое литье под давлением

Код замка	Кол-во в упак.
LC 1C.Z	1

Используется при объединении двух пультов боковыми стенками.

Материал: оцинкованная листовая сталь

Комплектность: 2 соединителя нижней части

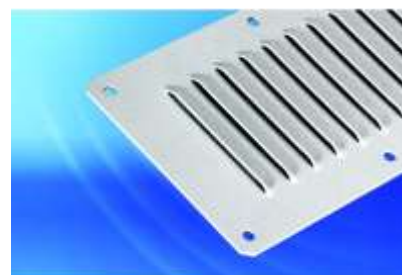
Детальный чертеж: см. стр. 31



Код комплекта	Кол-во в упак.
ИК 03	1 комплект

Панель жалюзийная вентиляционная

Код панели	Материал	Размеры панели, мм	Кол-во в упак.
PV 12.20	листовая сталь, структурное порошковое напыление RAL7035	120 x 200	1
PV 22.20		220 x 200	1
PV 12.20 S	нержавеющая листовая сталь AISI 304	120 x 200	1
PV 22.20 S		220 x 200	1



Панель кабельного ввода с выбивными отверстиями

Предназначена для средних и верхних частей пультов.

Материал: листовая сталь, структурное порошковое напыление RAL 7035

Код панели	Размеры панели, мм	Диаметр и количество отверстий				Кол-во в упак.
		16,5 мм	20,5 мм	25,5 мм	32,5 мм	
PK 35.13	347 x 133	9	5	2	2	1
PK 55.13	547 x 133	27	5	4	2	1



Ручка

Предназначена для горизонтального или вертикального крепления на стенке панели управления.

Материал: держатель ручки: цинковое литье под давлением, трубка ручки: алюминий

Комплектность: ручка и крепеж

Детальный чертеж: см. стр. 31

Код ручки	Кол-во в упак.
HD 250.45 Z	1





Предназначена для крепления панелей управления к пультам. Поставляется с усилителем для опорной панели.

Детальный чертеж: см. стр. 31

Код стойки	Материал	Тип крепления	Высота стойки, мм	Кол-во в упак.
ZL 150 G	листовая сталь, структурное порошковое напыление RAL7035	горизонтально	150	1
ZL 350 V		вертикально	350	1
ZL 150 SG	нержавеющая листовая сталь AISI 304	горизонтально	150	1
ZL 350 SV		вертикально	350	1

Самонарезающие винты



Центровка, сверление, фиксация электро- и пневмоинструментом за один прием. Шестигранная головка, М4,8 x 11 мм.

Материал: оцинкованная сталь

Код винтов	Кол-во в упак.
S 5.11	100

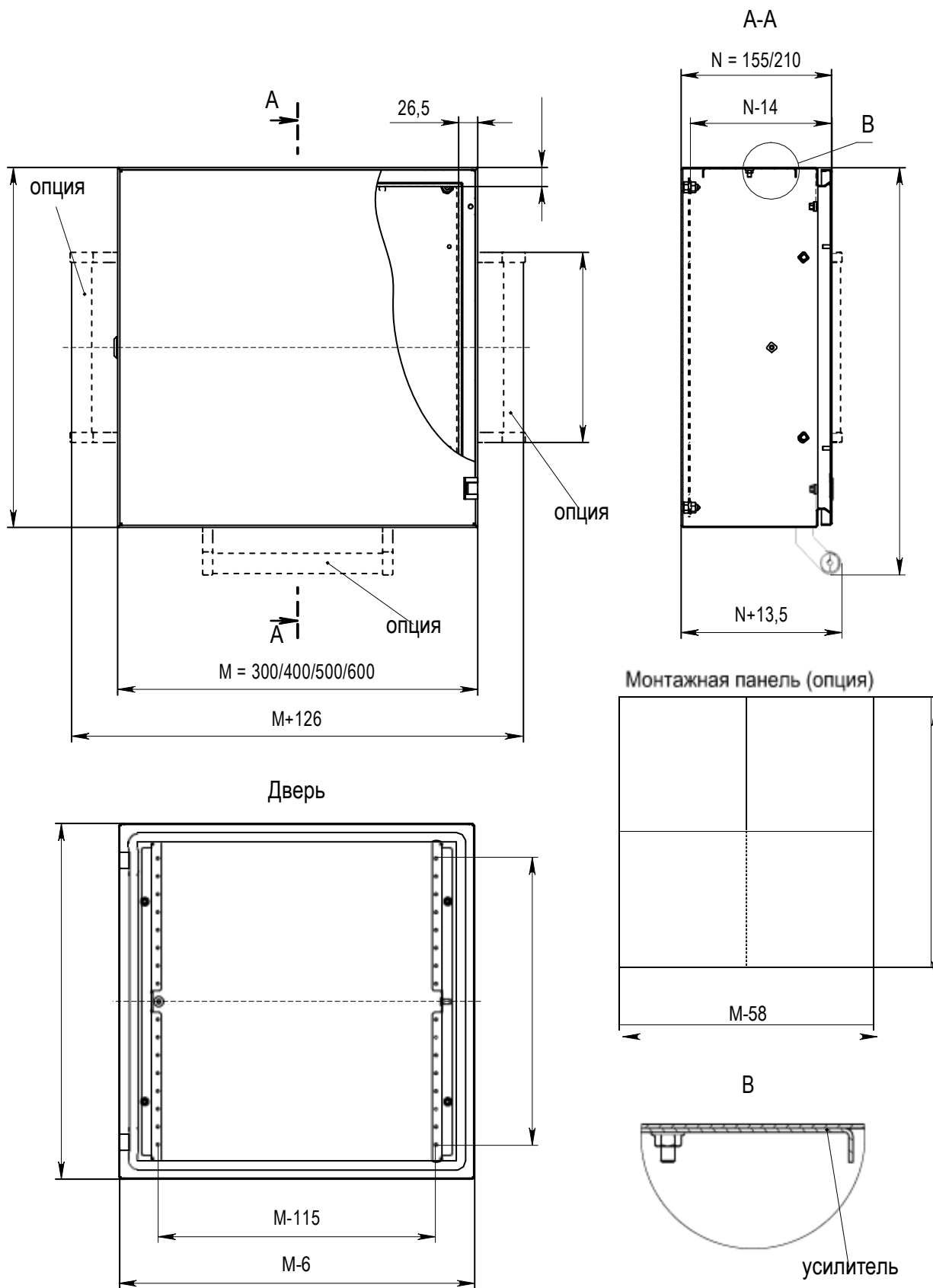
Провода заземления



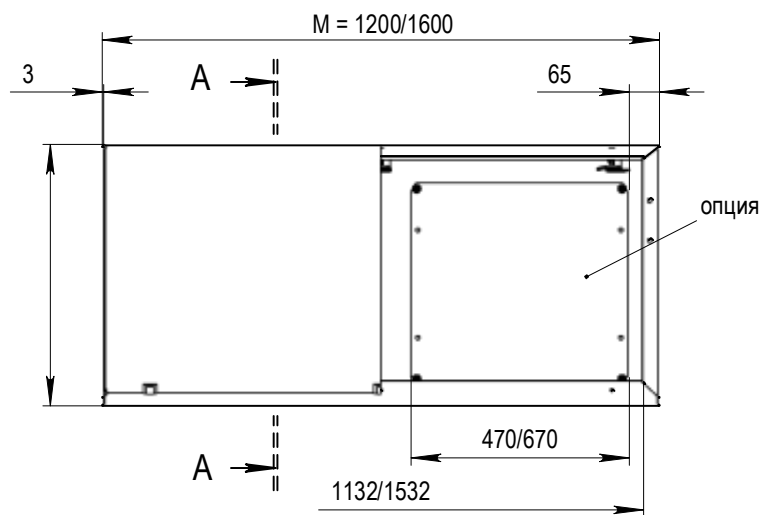
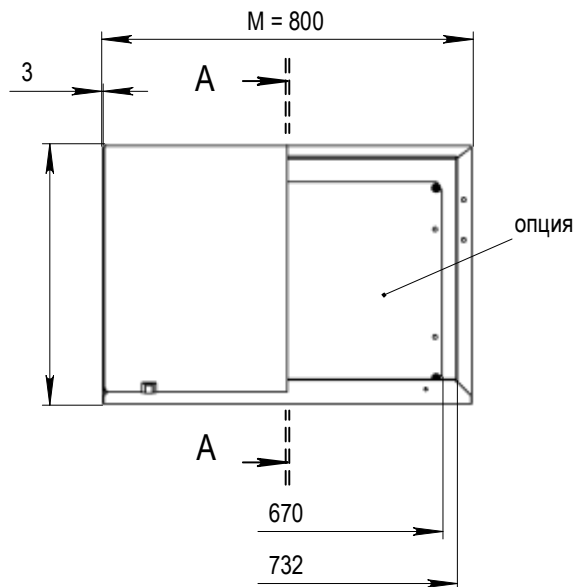
Предназначены для создания надежного заземления с кабельными наконечниками М6 и М8, готовыми к монтажу.

Материал: наконечник: медь / латунь, изоляция: ПВХ желтого / зеленого цвета

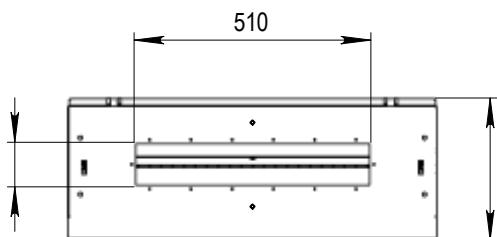
Код	Подсоединение	Сечение, мм ²	Длина, мм	Кол-во
W 6.04.6.200	M6-M6	4	200	10
W 6.04.8.200	M6-M8	4	200	10
W 8.10.8.300	M8-M8	10	300	10



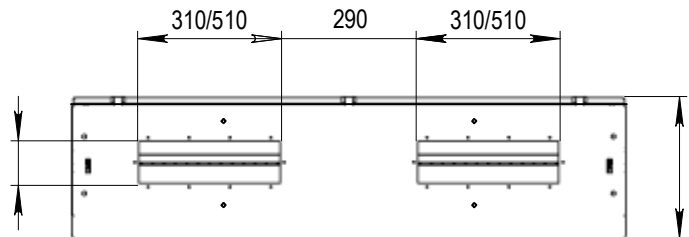
Верхняя часть



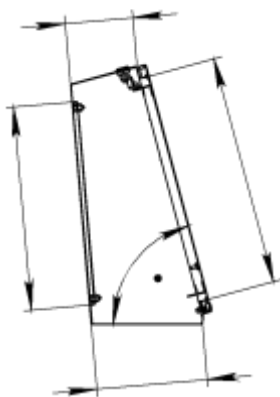
Вид снизу



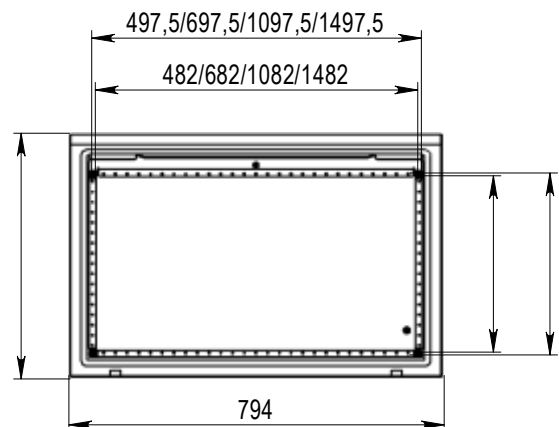
Вид снизу



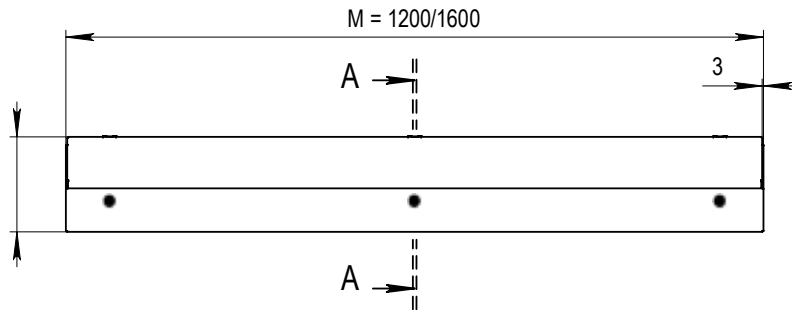
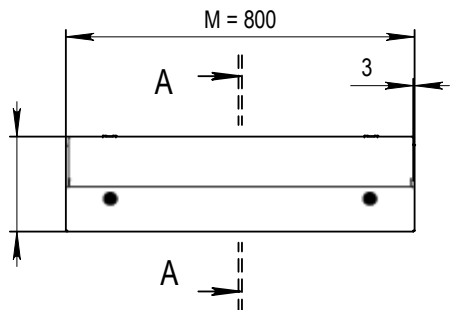
A-A



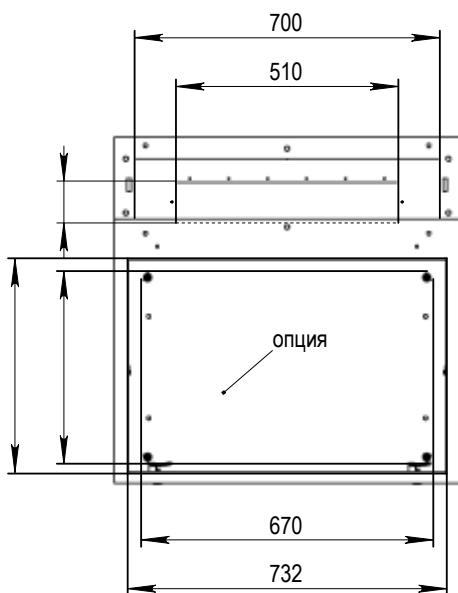
Крышка



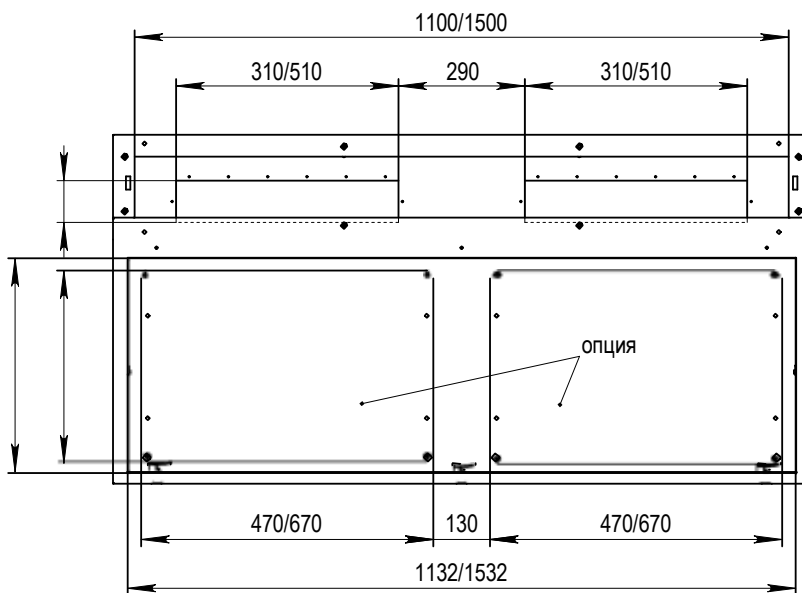
Средняя часть MCS 20.XX.81 D



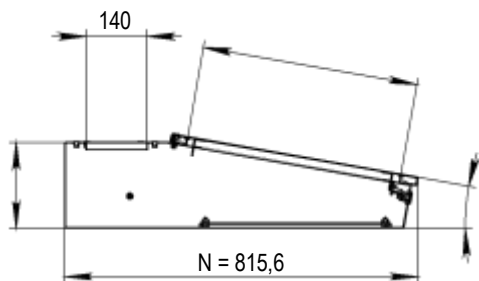
Вид без крышки



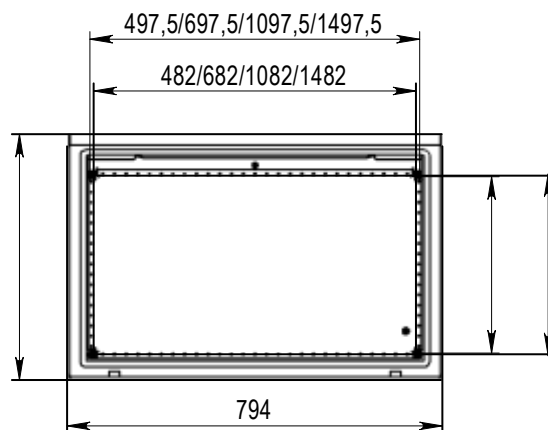
Вид без крышки



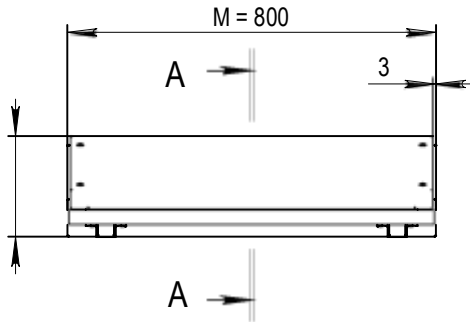
A-A



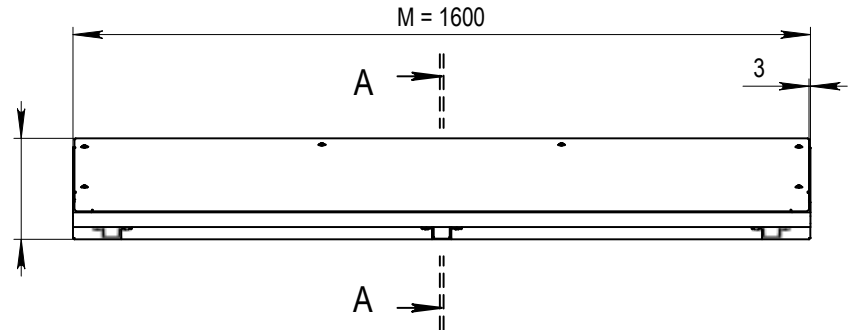
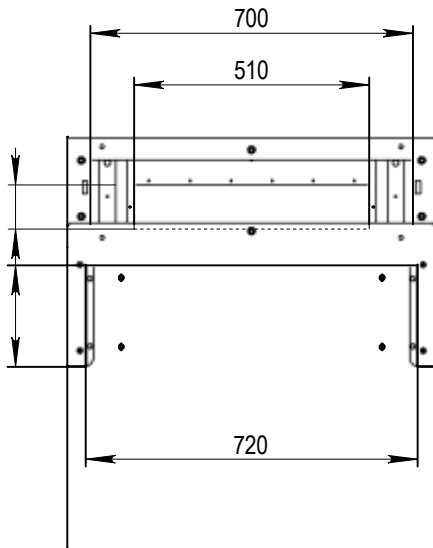
Крышка



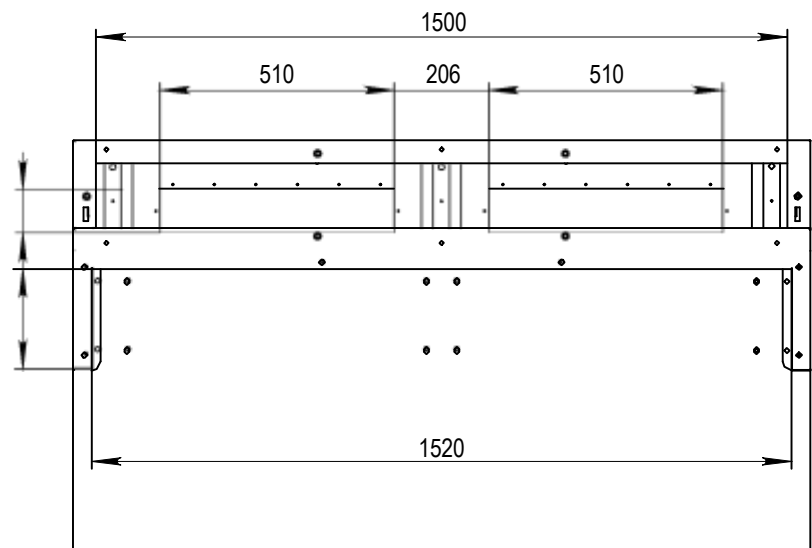
Средняя часть MCS 20.XX.90 DK



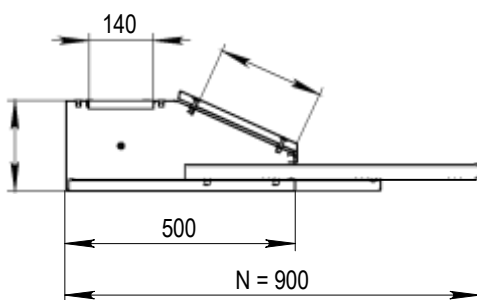
Вид без крышки



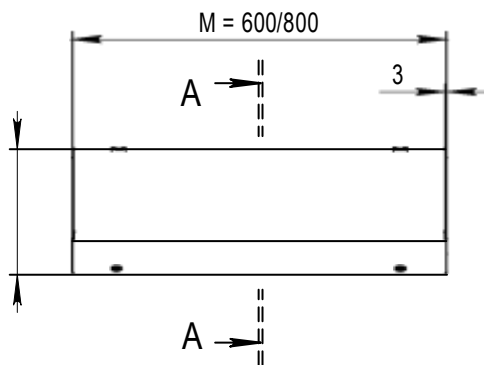
Вид без крышки



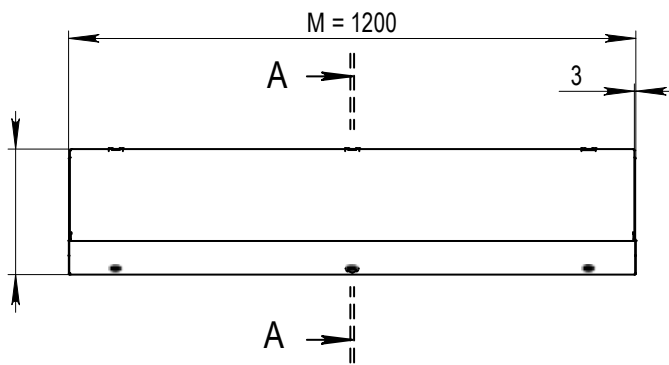
A-A



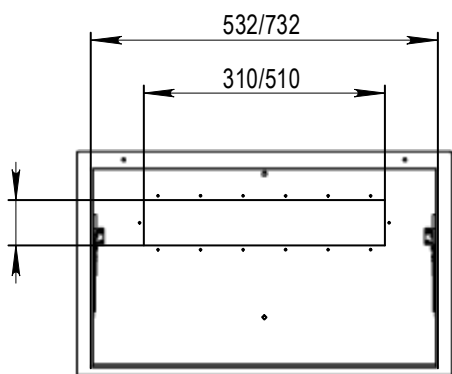
Средняя часть MCS 27.XX.49 D



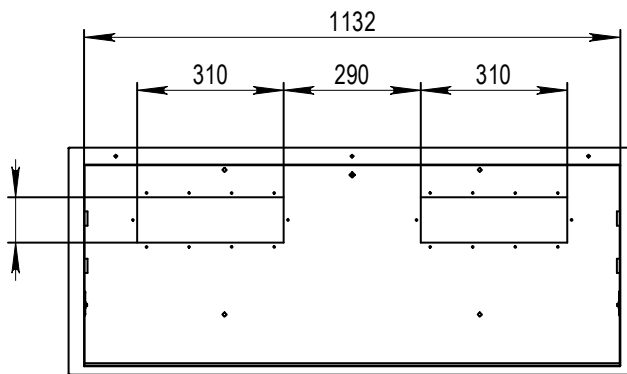
Вид без крышки



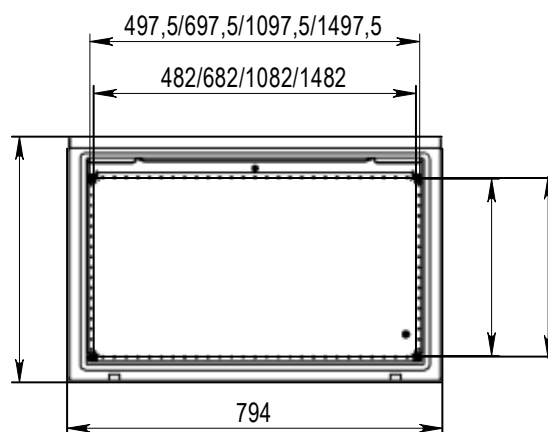
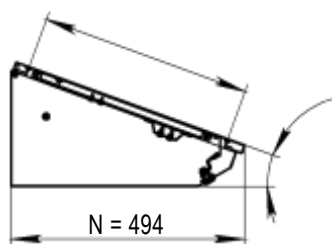
Вид без крышки



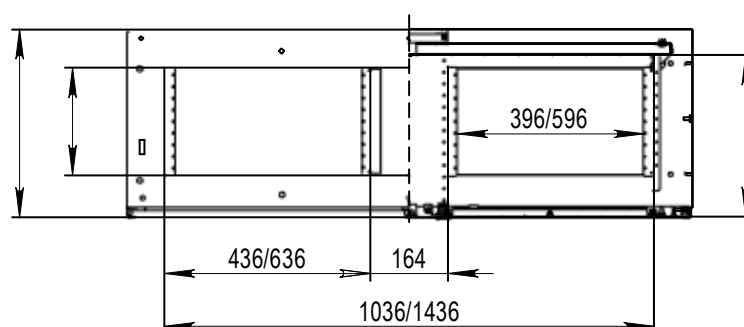
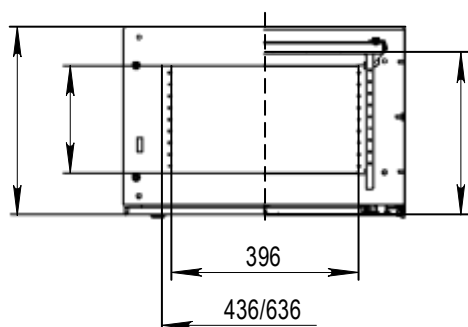
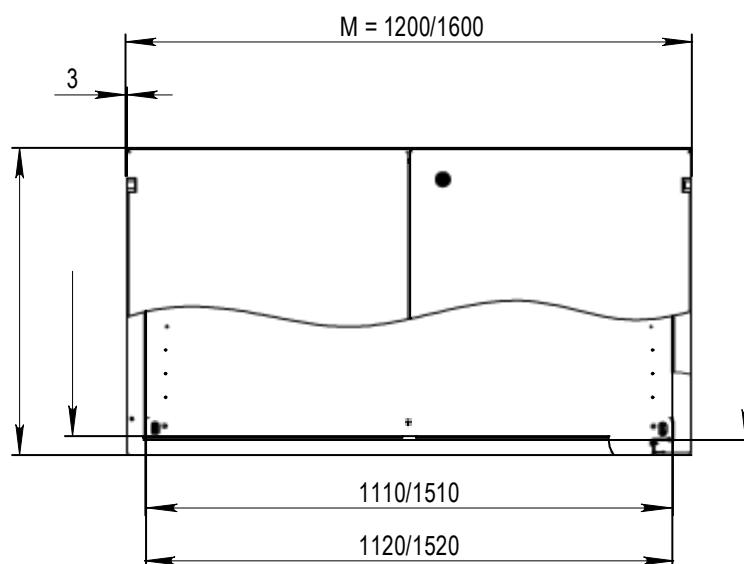
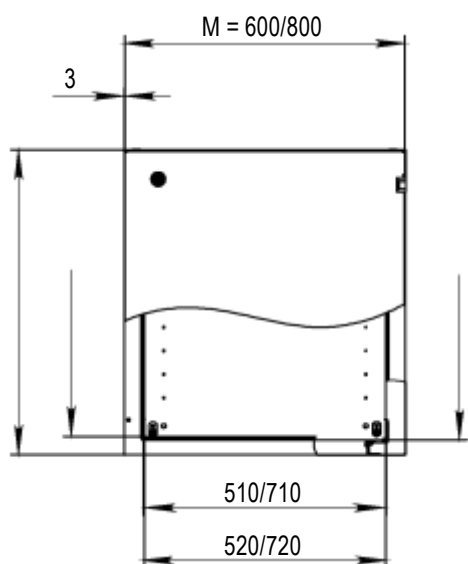
A-A



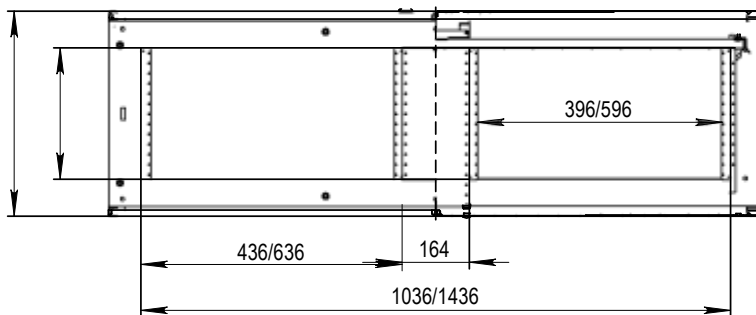
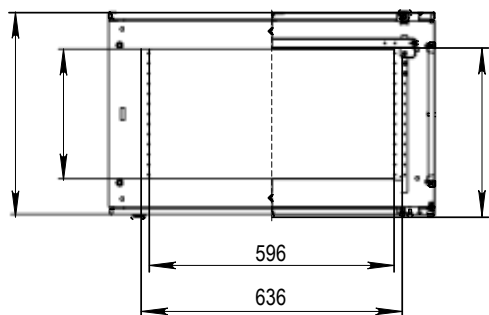
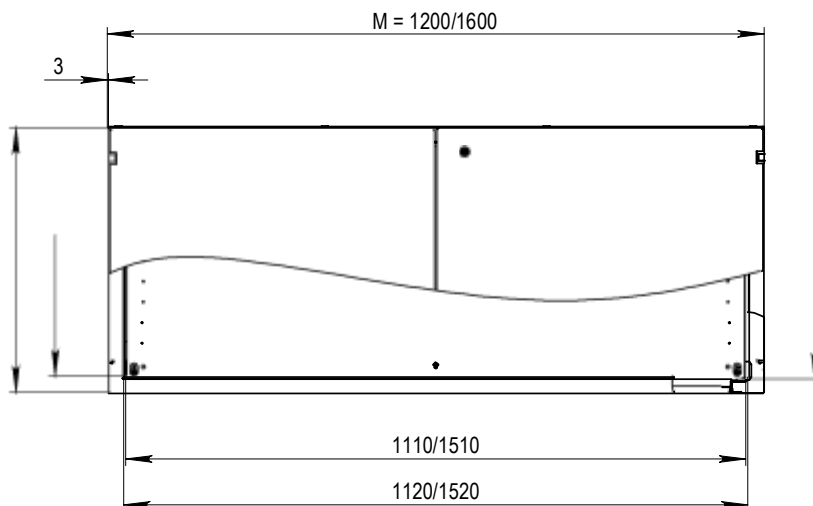
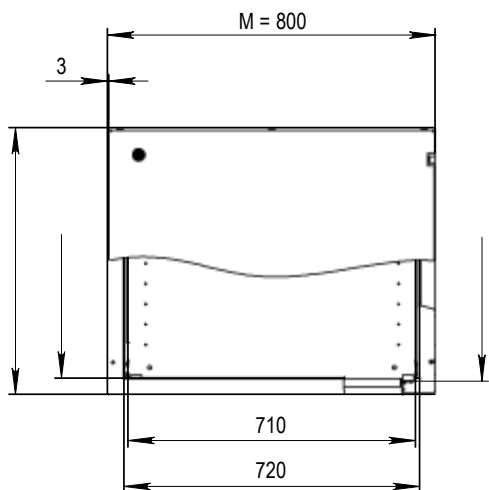
Крышка



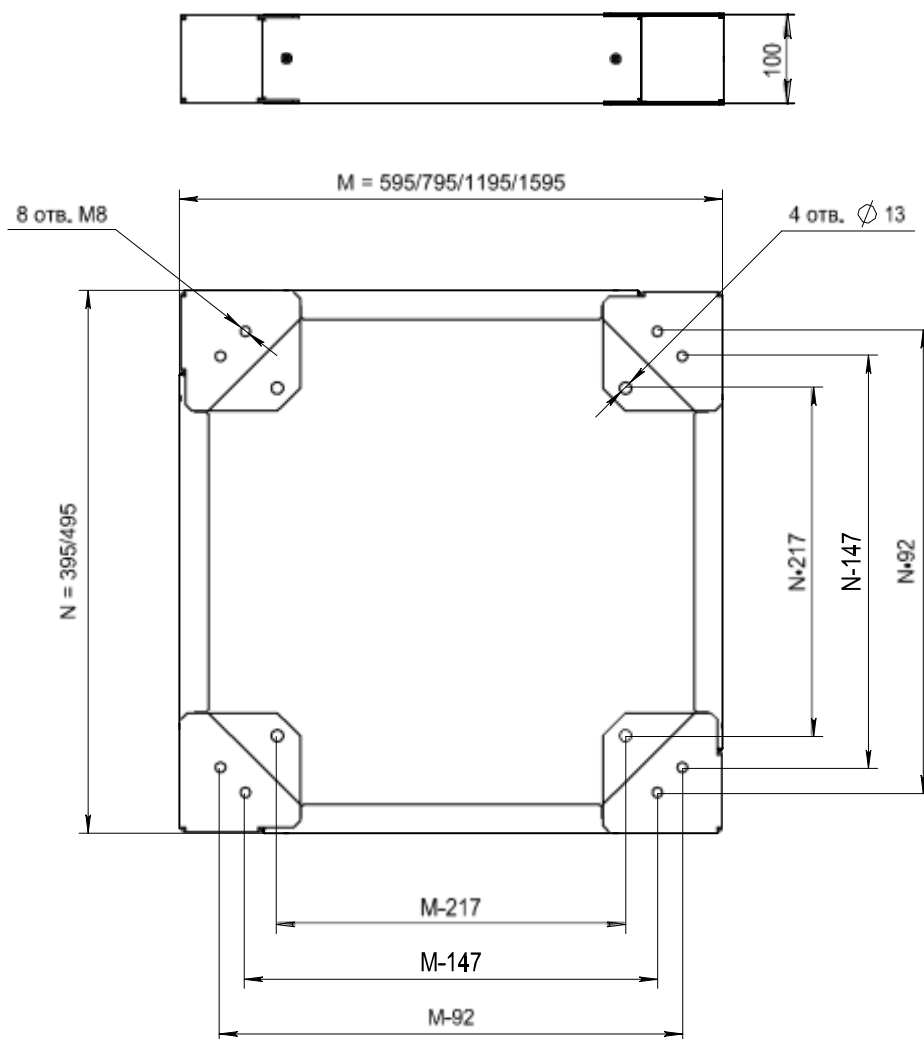
Нижние части MCS 65.XX.40 В, MCD 65.XX.40 В

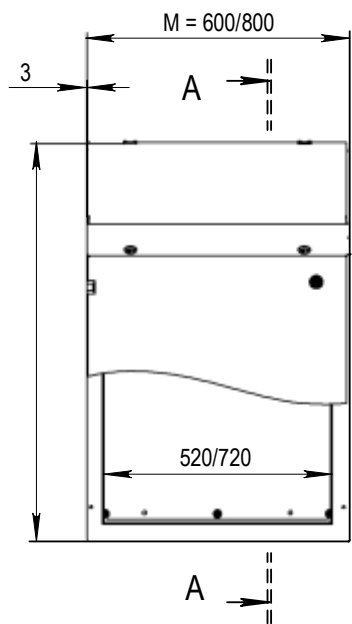


Нижние части MCS 65.XX.50 В, MCD 65.XX.50 В

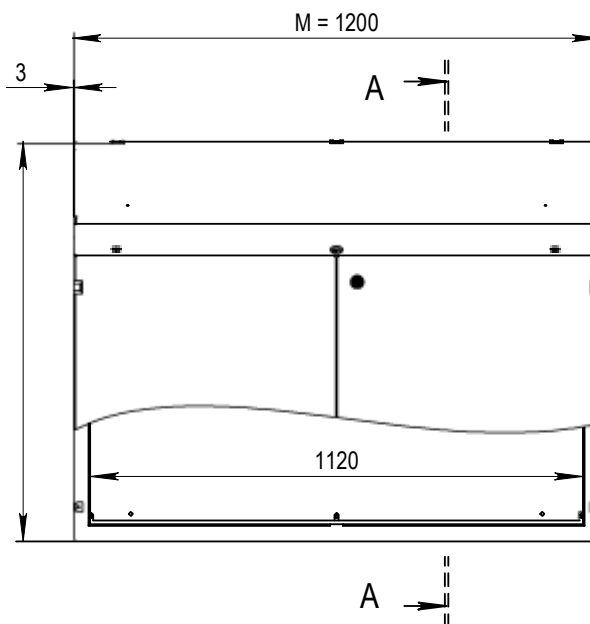


Цоколь

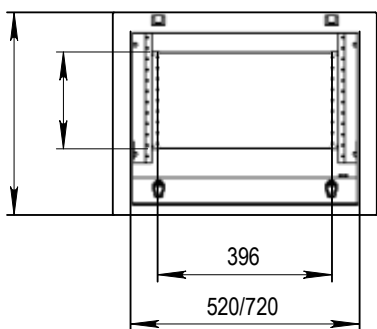




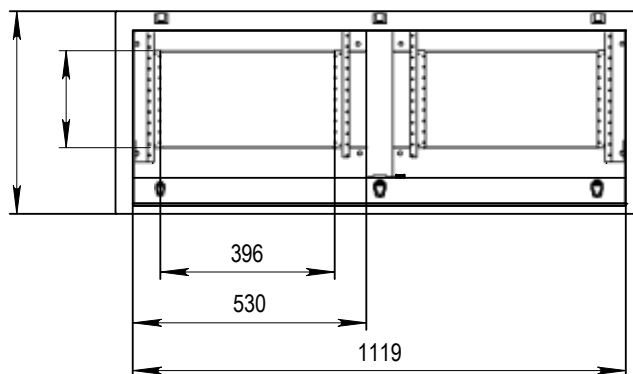
Вид без крышки



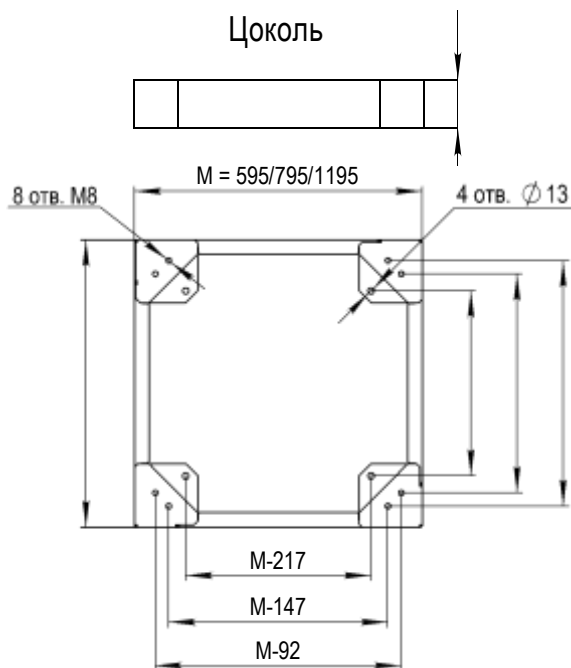
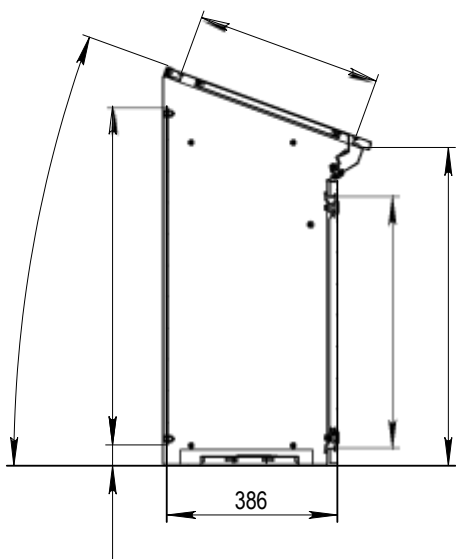
Вид без крышки

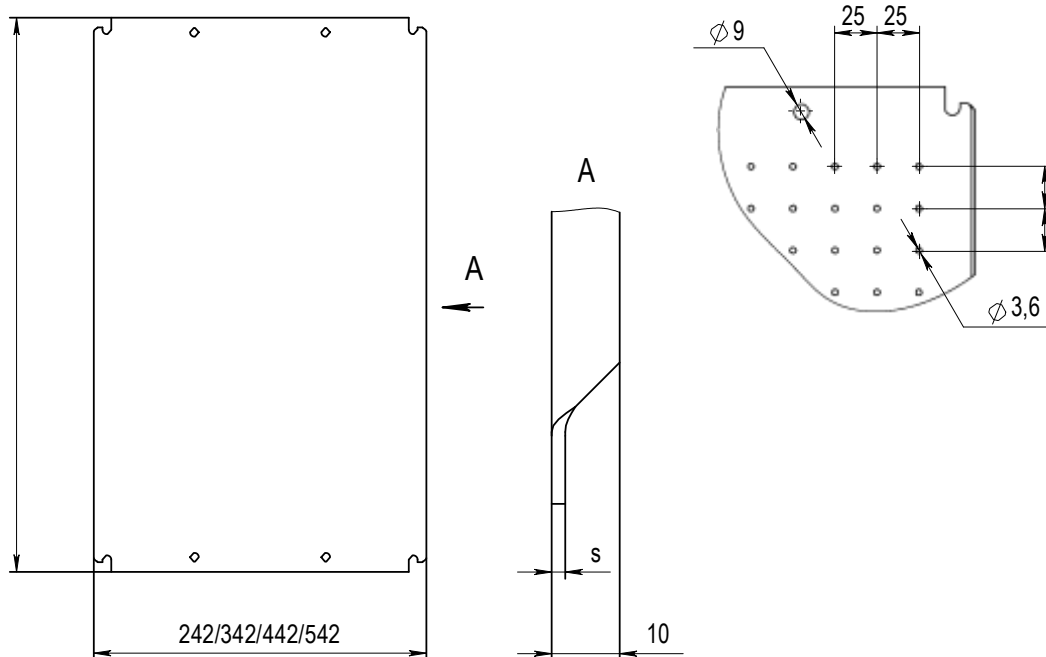


A-A (1 : 16)

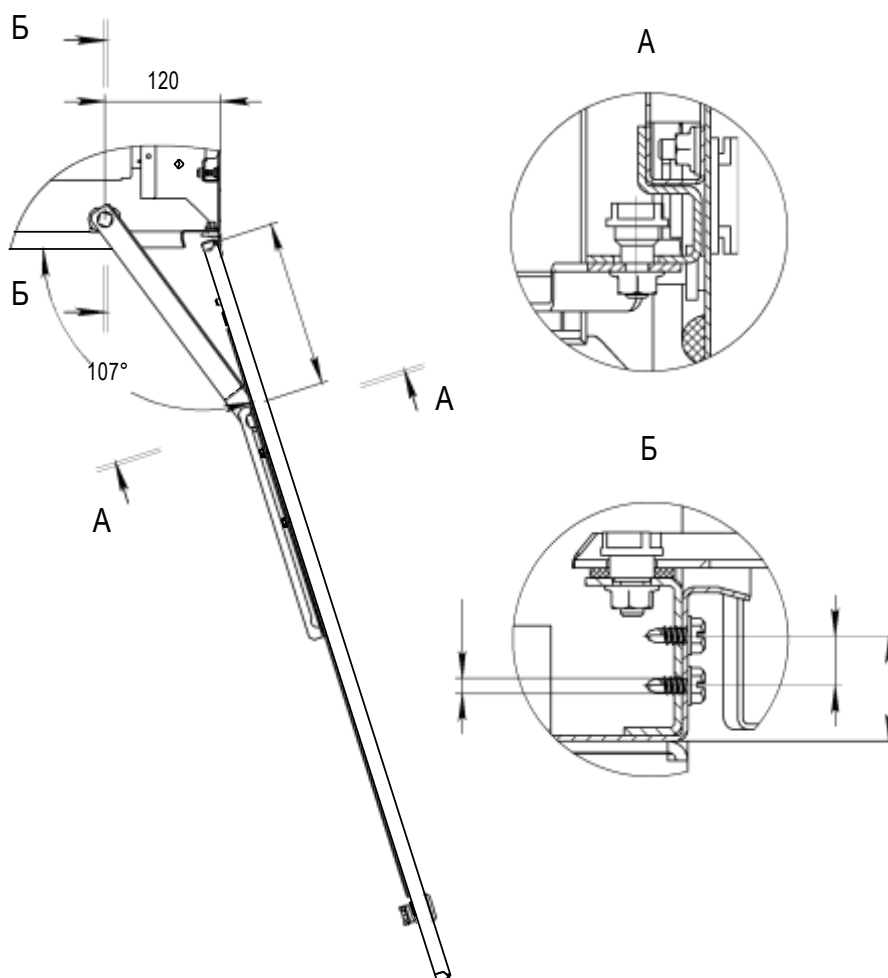


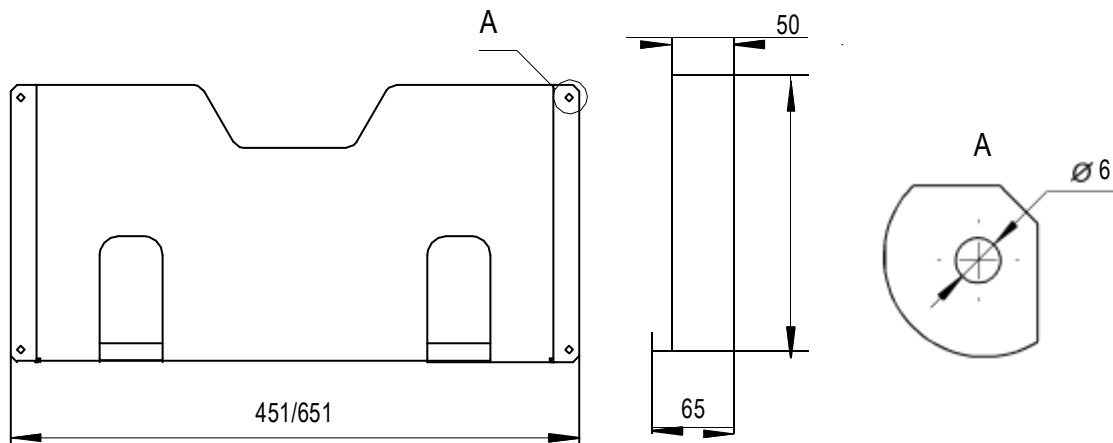
Цоколь



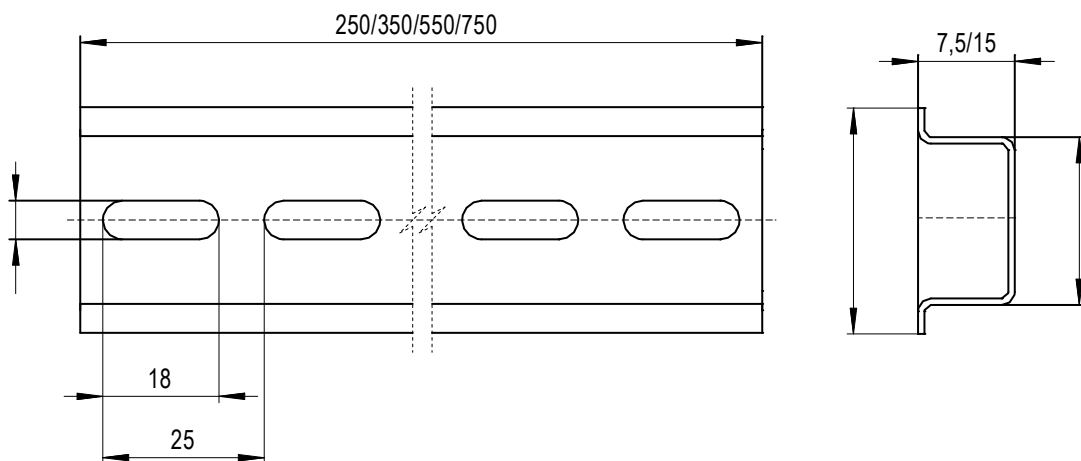


Дверной ограничитель

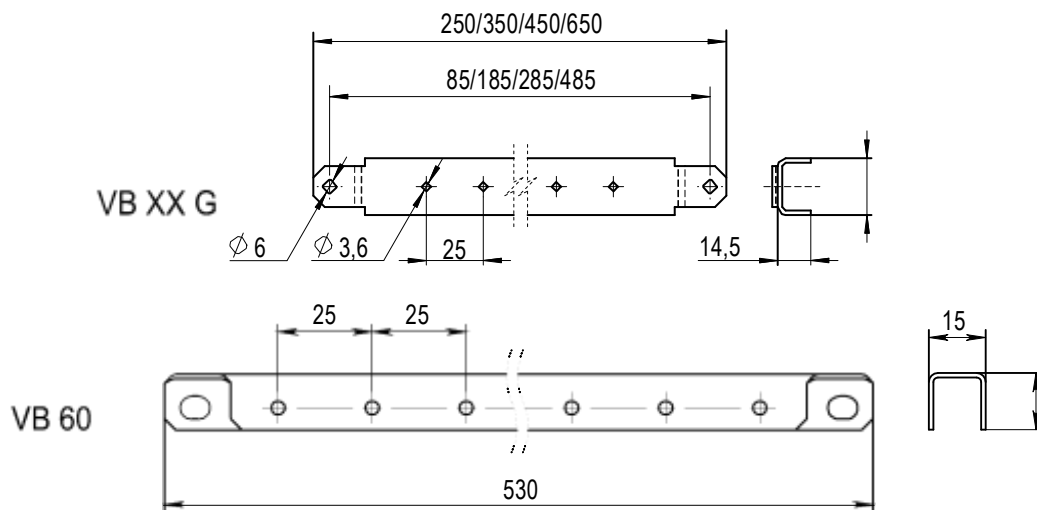


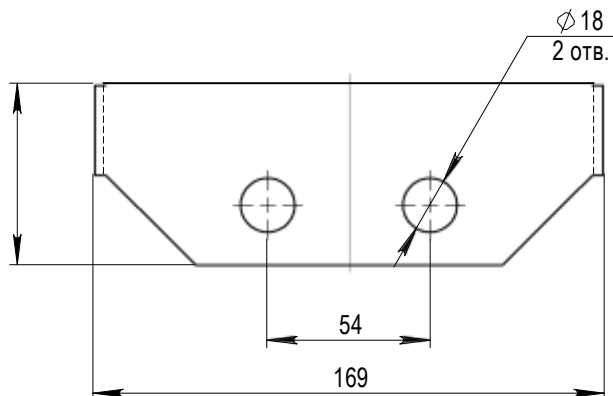


DIN-рейки

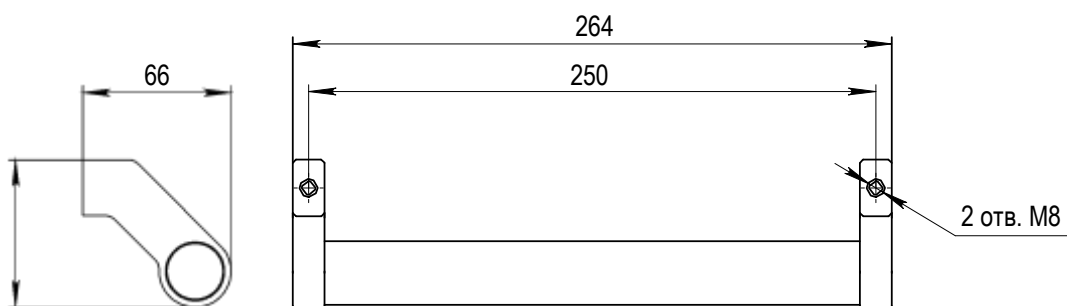


Рейки для глухой двери

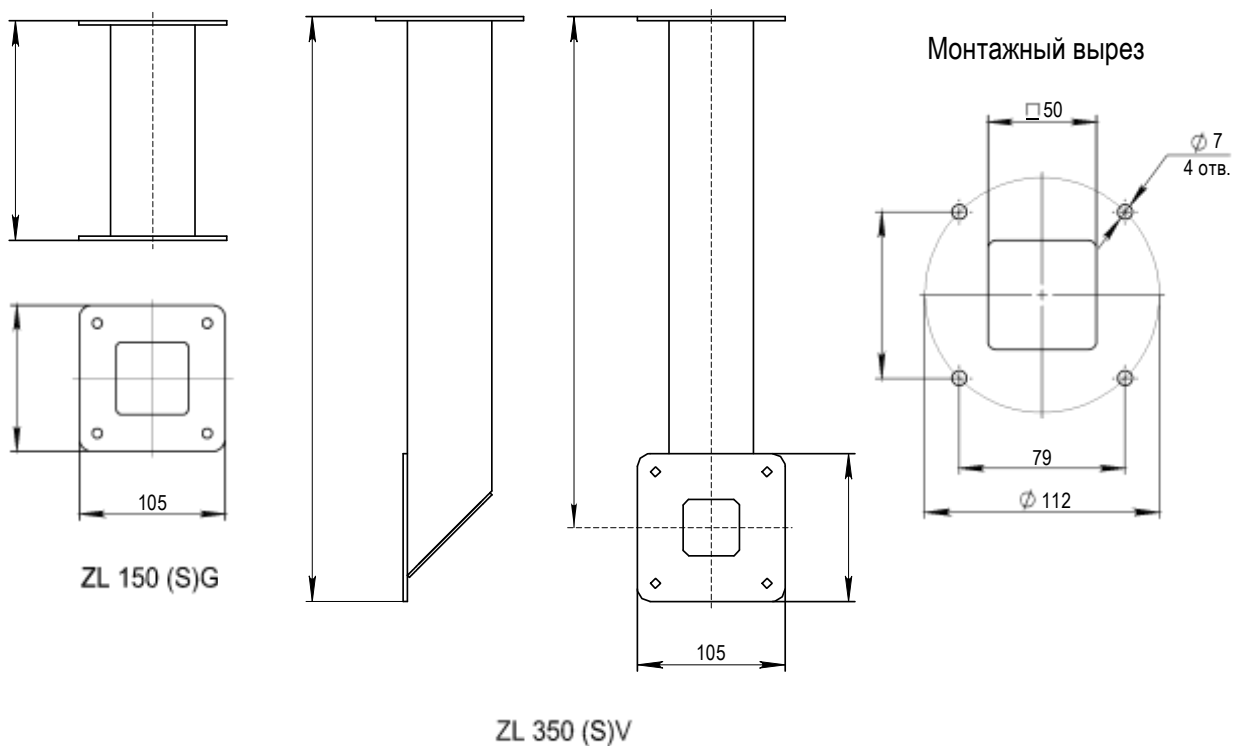




Ручка



Стойка монтажная



Защита поверхности

(согласно стандартов ГОСТ 28207-89, EN ISO 9227: 2006)

Стандартная защита

(тест в соляном тумане – 240 часов): Двойная обработка поверхности – фосфатирование, порошковая окраска напылением – обеспечивает хорошую антикоррозионную защиту поверхности корпуса.

Повышенная защита*

(тест в соляном тумане – 720 часов): Тройная обработка поверхности - фосфатирование, хромирование, порошковая окраска напылением – обеспечивает наилучшую антикоррозионную защиту поверхности корпуса.

* – по запросу

Стандартная обработка поверхности устойчива к: минеральным маслам, смазкам, растворителям (кратковременного воздействия, напр., при очистке поверхности), слабым кислотным и щелочным растворам.



Процесс	Технические характеристики
ОБЕЗЖИРИВАНИЕ	химсостав при 65 °С
ФОСФАТИРОВАНИЕ	фосфатирование с железными солями
ПРОМЫВКА	промывка водой 2 ступени + промывка деминерализованной водой
ХРОМАТИРОВАНИЕ*	пассивация хромосодержащим составом
ОБДУВ	удаление жидкости из трудно доступных мест
СУШКА	сушка в печи при 110 °С
ОКРАСКА	порошковая окраска напылением
ПОЛИМЕРИЗАЦИЯ	полимеризация в печи при 180 °С

Перекраска поверхностей

После очистки, поверхность можно перекрасить автомобильной, вододисперсионной краской.

Заземление

Корпусы и съемные части пультов управления приспособлены для заземления. Соединения должны выполняться сборщиком с соблюдением соответствующих предписаний.

Степень защиты от механических ударов IK (согласно стандарта EN 50 102)

Код IK	Энергия удара, Дж
00	защита отсутствует
01	0,15
02	0,2
03	0,35
04	0,5
05	0,7
06	1
07	2
08	5
09	10
10	20

Степень защиты IP (согласно стандартов ГОСТ 14254-96, EN 60 529/IEC 529)

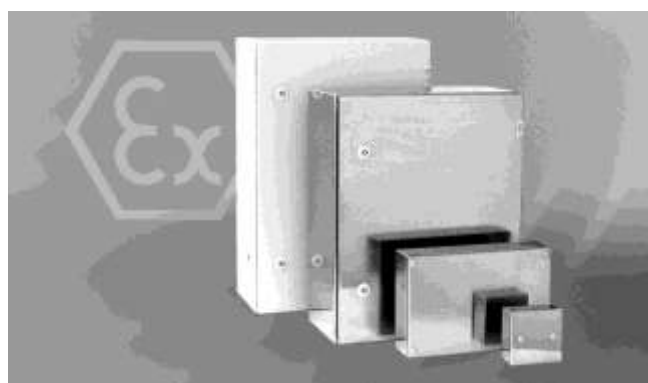
Кодировка:



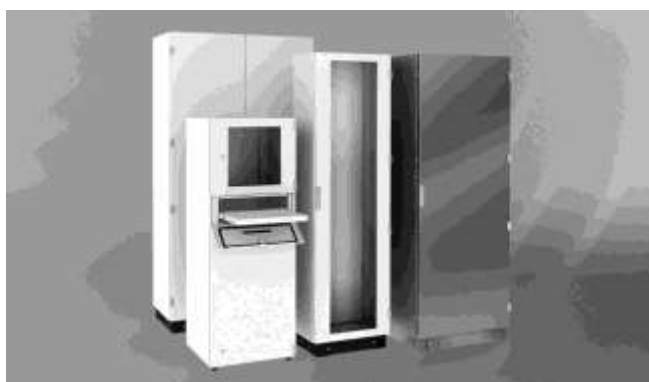
Первая цифра кода	Степень защиты от соприкосновения и от проникновения внутрь посторонних тел		Первая цифра кода	Степень защиты от проникновения внутрь жидкостей	
	Описание	Пояснение		Описание	Пояснение
0	защита отсутствует	никакая специальная защита не предусмотрена	0	защита отсутствует	никакая защита не предусмотрена
1	защита от проникновения твердых тел размером свыше 50 мм	невозможность проникновения большого участка поверхности человеческого тела, например руки, или твердых тел диаметром свыше 50 мм	1	защита от вертикально падающих капель воды	вертикально падающие капли воды не должны вызывать повреждения изделия
2	защита от проникновения твердых тел размером свыше 12 мм	невозможность проникновения пальцев или аналогичных предметов с максимальной длиной 80 мм или твердых тел диаметром свыше 12 мм	2	защита от капель воды, падающих под углом не более 15° к вертикали	капли воды, падающие под углом до 15° к вертикали, не должны вызывать повреждения изделия
3	защита от проникновения твердых тел размером свыше 2,5 мм	невозможность проникновения инструментов, проволоки и т.п. диаметром или толщиной свыше 2,5 мм или твердых тел диаметром свыше 2,5 мм	3	защита от дождя	дождь, падающий под углом до 60° к вертикали, не должен вызывать повреждения изделия
4	защита от проникновения твердых тел размером свыше 1,0 мм	невозможность проникновения проволоки или пластин толщиной свыше 1,0 мм или твердых тел диаметром свыше 1,0 мм	4	защита от брызг воды	вода, разбрызгиваемая на оболочку с любого направления, не должна вызывать повреждения изделия
5	защита от вредных отложений пыли	неполная защита от пыли, однако количество проникающей пыли таково, что она не нарушает нормальную работу изделия	5	защита от струи воды	струя воды, выбрасываемая на оболочку с любого направления, не должна вызывать повреждения изделия
6	полная пыленепроницаемость	проникновение пыли предотвращено полностью	6	защита от волн	волны или мощные струи воды не должны проникать в оболочку в количестве, достаточном для повреждения изделия
			7	защита от проникновения воды при временном погружении	в оболочку, погруженную в воду при определенном давлении и на определенное время, вода не должна проникать в количестве, достаточном для повреждения изделия
			8	защита от проникновения воды при длительном погружении	изделие способно оставаться постоянно погруженным в воду при условиях, установленных изготовителем



Корпусы для средств автоматизации



Корпусы взрывозащищенные



Корпусы для систем распределения и автоматизации



Корпусы для средств управления



Корпусы для сетевого и телекоммуникационного оборудования



Корпусы для модульных устройств

Мы оставляем за собой право внести изменения при проектировании и производстве продукции. Измененные технические характеристики, ошибки, опечатки не дают права требовать возмещение ущерба. Обратите внимание на наши условия поставки и продажи.

КАЧЕСТВО, ДОСТУПНОЕ КАЖДОМУ

«Провенто» предлагает не только качественные изделия, но также комплексные решения и рекомендации в рамках коммерческого сотрудничества.

«Провенто» использует весь свой потенциал для предоставления своим клиентам технической поддержки на самом высоком уровне.

603107, г. Нижний Новгород, Голованова, 23
тел/факс: (831) 299-97-89
e-sales@provento.ru

127015, г. Москва, ул. Б. Новодмитровская, 14
тел/факс: (495) 797-55-44
me-sales@provento.ru

198411, г. Санкт-Петербург, г. Ломоносов, ул. Мира, д. 1
тел/факс: (812) 495-46-81
spb@provento.ru

624090, Свердловская обл. г. Верхняя Пышма,
ул. Лермонтова, 15а,
тел: (34368) 4-74-52, 4-97-24
eburg@provento.ru

